

# FOSTEN

AUTOMATION



**F500-PV4**  
**4-20mA**

**SÉRIE F500-PV4**  
**POSICIONADOR DE VÁLVULA**  
**ELETROPNEUMÁTICO 4 a 20mA.**

**HART**  
COMMUNICATION PROTOCOL



[www.fosten.com.br](http://www.fosten.com.br)

## ÍNDICE

1. DESCRIÇÃO GERAL .....	3
2. PRINCIPAIS APLICAÇÕES .....	3
3. PRINCIPAIS CARACTERÍSTICAS TÉCNICAS .....	3
4. DADOS TÉCNICOS – VERSÃO F500-PV4 L (LINEAR) .....	4
5. DADOS TÉCNICOS – VERSÃO F500-PV4 R (ROTATIVO) .....	4
6. DIMENSIONAL – VERSÃO F500-PV4 L (LINEAR) .....	5
7. DIMENSIONAL – VERSÃO F500-PV4 R (ROTATIVO) .....	5
8. INSTALAÇÃO E OPERAÇÃO – VERSÃO F500-PV4 L (LINEAR) .....	6
9. INSTALAÇÃO E OPERAÇÃO – VERSÃO F500-PV4 R (ROTATIVO) .....	8
10. CÓDIGO DE VENDA .....	11
11. GARANTIA .....	12

## **1. DESCRIÇÃO GERAL**

O posicionador de válvula eletropneumático 4 - 20 mA **F500-PV4** pode ser aplicado em atuadores pneumáticos lineares ou rotativos. Seu funcionamento é através de controladores elétricos ou controles de sistemas com uma saída de de 3 a 5 PSI, ou faixas de divisão. Projetado de forma compacta e robusta e possuindo grau de proteção IP66, é de simples e rápido manuseio, podendo atender de maneira eficiente os mais variados setores industriais.

## **2. PRINCIPAIS APLICAÇÕES**

- Açúcar e Álcool
- Fertilizantes
- Química
- Alimentos e Bebidas
- Petroquímica
- Farmacêutica
- Energia
- Plástico
- Entre outras

## **3. PRINCIPAIS CARACTERÍSTICAS**

- Tamanho compacto
- Estrutura leve e robusta
- Ajuste simples de zero e spam
- Grau de proteção IP66
- Funcionamento eficiente e econômico, com baixo consumo de ar
- Fácil instalação e manuseio
- Acompanha suporte de fixação, tanto linear quanto o rotativo

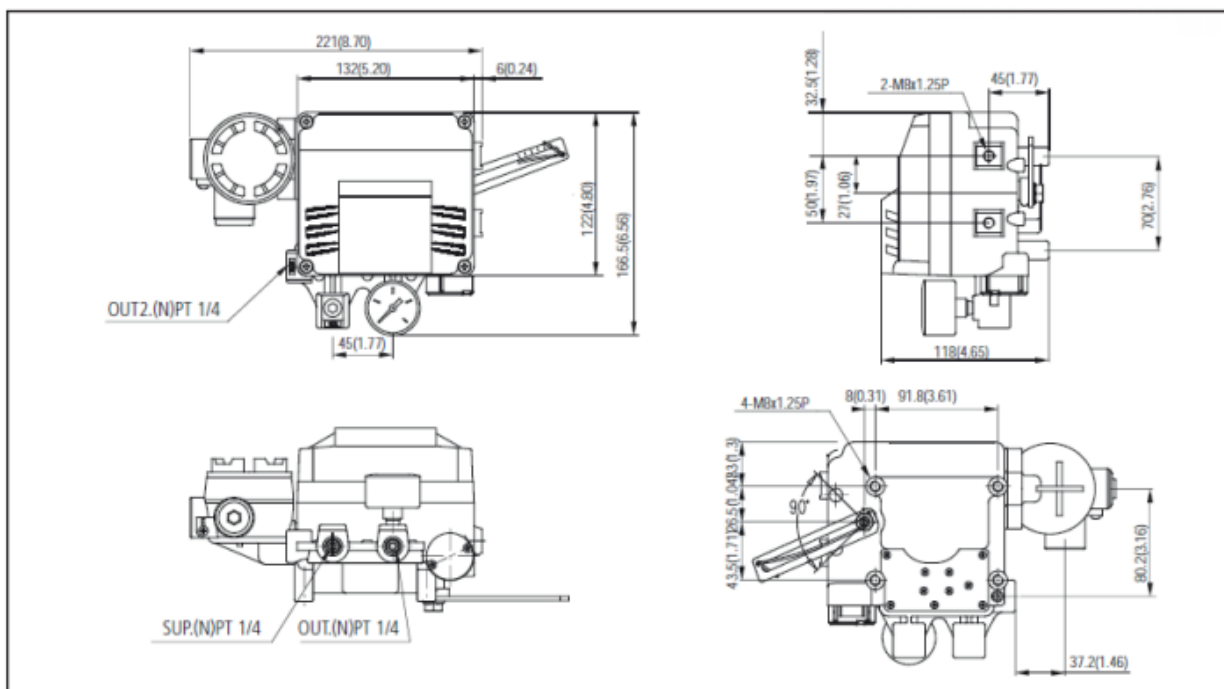
#### **4. DADOS TÉCNICOS - VERSÃO F500-PV4 L (LINEAR)**

Sinal de entrada	4 – 20 mA DC
Impedância	250 ± 15 Ω
Pressão de alimentação	1,4 ~ 7 kgf/cm <sup>2</sup> (20 ~100 psi)
Curso linear	30 ~70 mm
Conexão pneumática	1/4 NPT
Conexão do manômetro	1/8 NPT
Conexão elétrica	1/2 NPT
Grau de proteção	IP66
Temperatura de operação	-20 °C ~ 70 °C
Linearidade	±1% (FS)
Histerese	1% (FS)
Sensibilidade	0,5% (FS)
Consumo de ar	3 LPM (Aliment. = 1,4 kgf/cm <sup>2</sup> , 20 psi)
Vazão	80 LPM (Aliment. = 1,4 kgf/cm <sup>2</sup> , 20 psi)
Material da carcaça	Alumínio

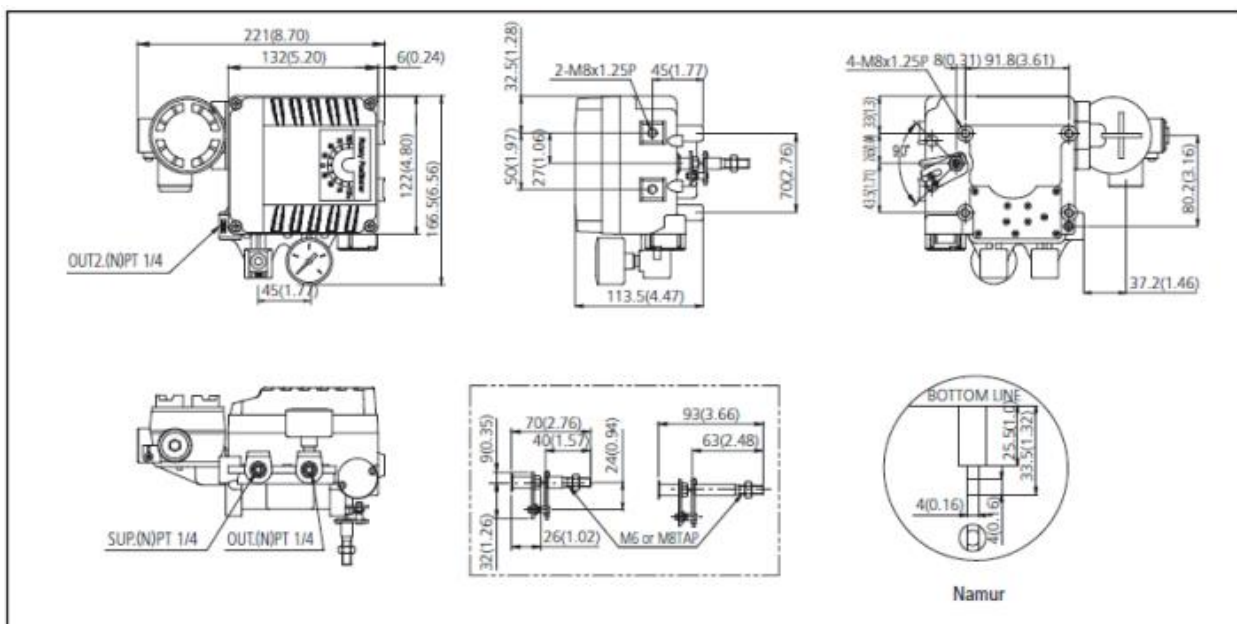
#### **5. DADOS TÉCNICOS - VERSÃO F500-PV4 R (ROTATIVO)**

Sinal de entrada	4 – 20 mA DC
Impedância	250 ± 15 Ω
Pressão de alimentação	1,4 ~ 7 kgf/cm <sup>2</sup> (20 ~100 psi)
Curso	0 ~ 90°
Conexão pneumática	1/4 NPT
Conexão do manômetro	1/8 NPT
Conexão elétrica	1/2 NPT
Grau de proteção	IP66
Temperatura de operação	-20 °C ~ 70 °C
Linearidade	±1,5%
Histerese	1,5% (FS)
Sensibilidade	0,4% (FS)
Consumo de ar	3 LPM (Aliment. = 1,4 kgf/cm <sup>2</sup> , 20 psi)
Vazão	80 LPM (Aliment. = 1,4 kgf/cm <sup>2</sup> , 20 psi)
Material da carcaça	Alumínio

## 6. DIMENSIONAL - VERSÃO F500-PV4 L (LINEAR)



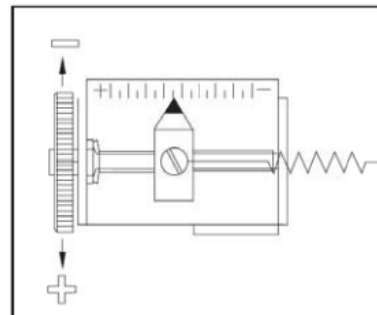
## 7. DIMENSIONAL - VERSÃO F500-PV4 R (ROTATIVO)



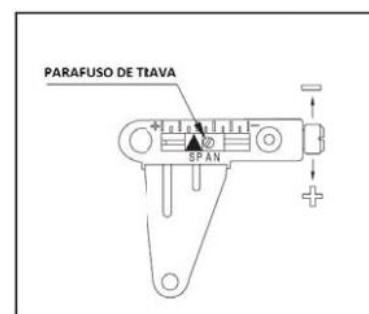
## 8. INSTALAÇÃO E OPERAÇÃO – VERSÃO F500-PV4 L (LINEAR)

O posicionador de válvula eletropneumático **F500-PV4 Linear** possui uma haste e aço inox que dever ser acoplada à haste do atuador através de uma alavanca, transformando o movimento linear da haste do atuador em movimento rotativo (no eixo do posicionador).

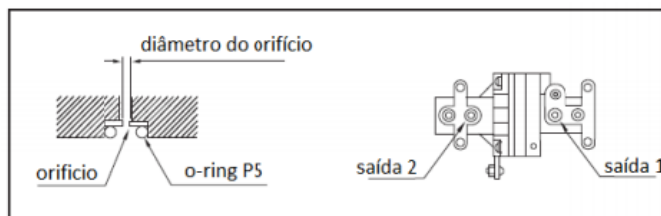
**Ajuste do Zero:** ajuste o sinal de entrada para 4 mA, corrente necessária para manter a válvula 100% fechada. Em seguida, movimente o "Ajuste do Zero" a fim de fechar o atuador e zerar a pressão indicada no manômetro. Observe que é necessário reduzir a pressão até zero e não fechar o ajuste por completo.



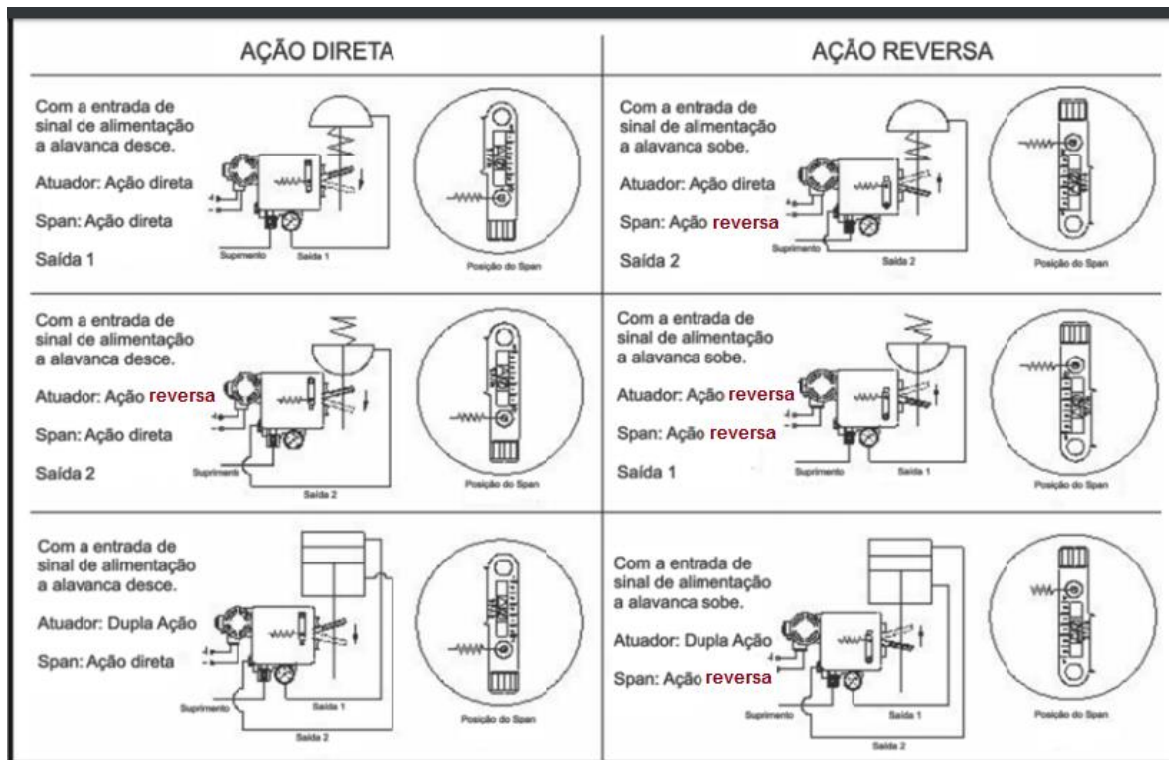
**Ajuste do Span:** alimente o posicionador com 20 mA, corrente necessária para manter a válvula em 100%. Ajuste o span de forma que o atuador chegue ao final de seu curso. Realizada esta etapa, volte ao zero (4 mA) e refaça o ajuste do zero. Obs: toda vez que for necessário reajustar o span, o instrumento deverá retornar à posição de zero e deverá ser refeito o ajuste do zero.



**Orifício de Saída:** em atuadores pequenos (baixo volume) podem ocorrer oscilações quando o sinal é variado. Neste caso, pode ser necessário modificar o orifício de saída, o qual é removível. Caso necessite aplicar o orifício, retire o o-ring das saídas 1 e 2, aplique o orifício apropriado e então recoloque o o-ring. Quando tiver montando os orifícios, tome cuidado para não permitir a entrada de impurezas.

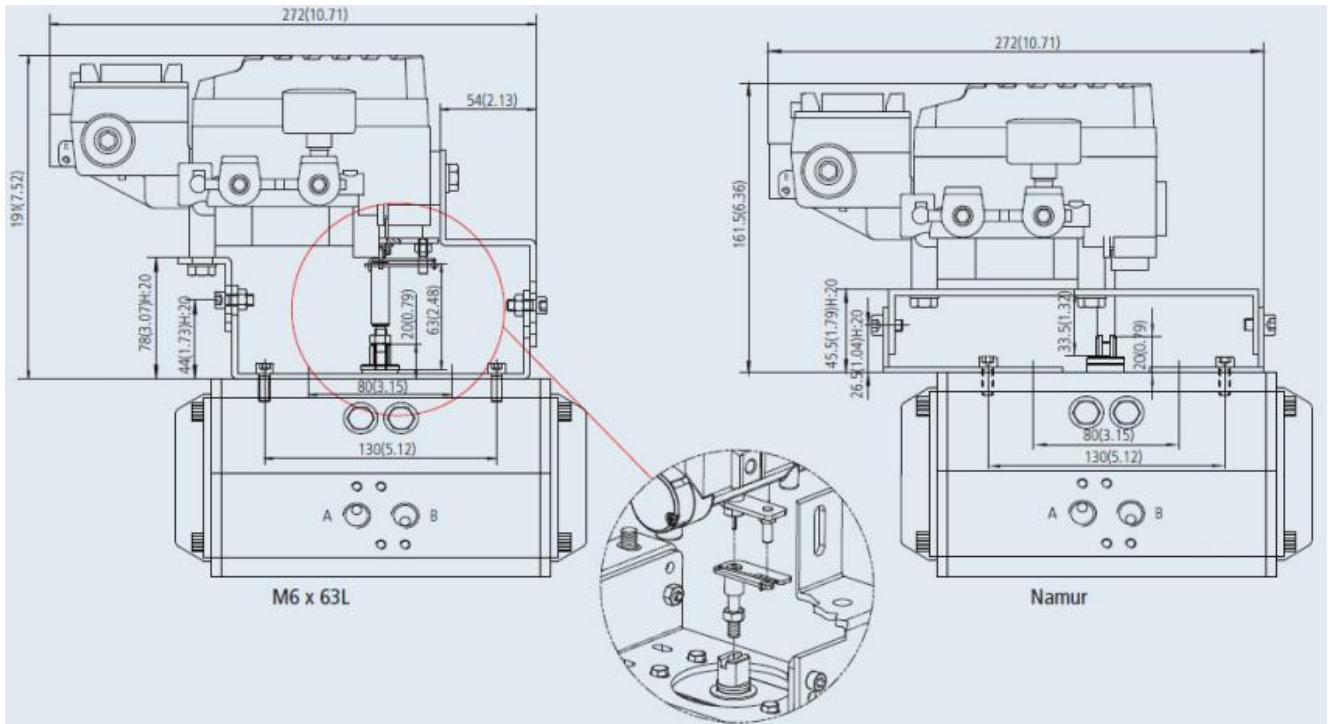


Conexão pneumática: detalhes de ação direta e ação reversa conforme imagem a seguir:

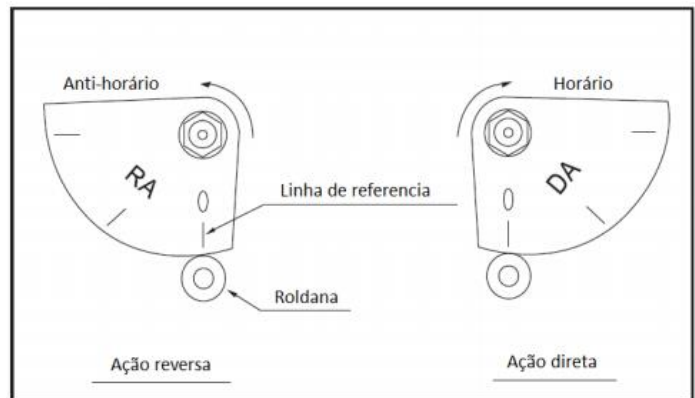


## 9. INSTALAÇÃO E OPERAÇÃO – VERSÃO F500-PV4 R (ROTATIVO)

O posicionador de válvula eletropneumático **F500-PV4 Rotativo** possui uma haste em aço inox padrão NAMUR, para encaixe direto em atuadores com o mesmo padrão. A haste deve ser posicionada de forma concêntrica e encaixada diretamente ao eixo principal do atuador. Opcionalmente, podem ser utilizadas alavancas para adaptação (para outros modelos de haste).

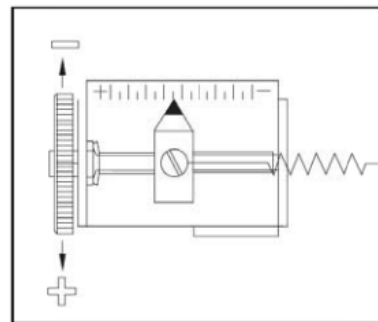


Ajuste do Came: o came possui duas fases: DA (ação direta – acionamento no sentido horário) e RA (ação reversa – acionamento no sentido anti-horário). Para a remoção do Came, deve-se retirar a porca que o prende à haste. Inicialmente, acerte a posição do Came conforme a posição inicial do atuador. Estando este na posição de início de funcionamento, deve-se ajustar a indicação “0” gravada no Came ao rolete do sistema de retorno. Não aplique pressão no sistema durante este tipo de ajuste, pois as partes móveis podem entrar em movimento, podendo causar ferimentos.

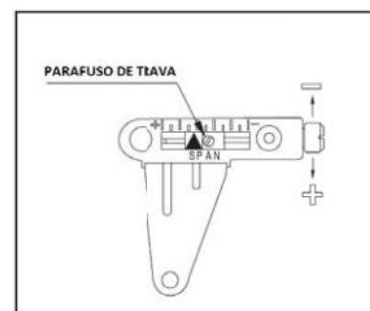




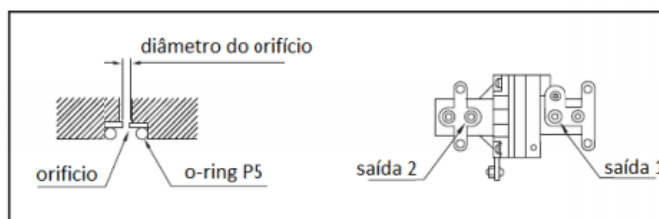
Ajuste do Zero: ajuste o sinal de entrada para 4 mA, corrente necessária para manter a válvula 100% fechada. Em seguida, movimente o "Ajuste do Zero" a fim de fechar o atuador e zerar a pressão indicada no manômetro. Observe que é necessário reduzir a pressão até zero e não fechar o ajuste por completo.



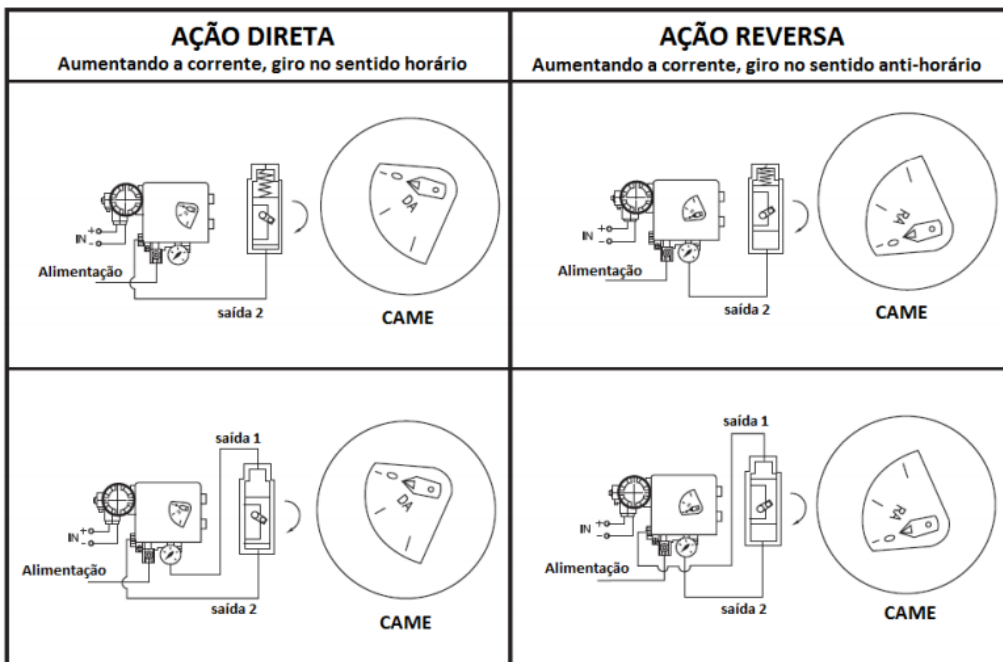
Ajuste do Span: alimente o posicionador com 20 mA, corrente necessária para manter a válvula em 100%. Ajuste o span de forma que o atuador chegue ao final de seu curso. Realizada esta etapa, volte ao zero (4 mA) e refaça o ajuste do zero. Obs: toda vez que for necessário reajustar o span, o instrumento deverá retornar à posição de zero e deverá ser refeito o ajuste do zero.



Orifício de Saída: em atuadores pequenos (baixo volume) podem ocorrer oscilações quando o sinal é variado. Neste caso, pode ser necessário modificar o orifício de saída, o qual é removível. Caso necessite aplicar o orifício, retire o o-ring das saídas 1 e 2, aplique o orifício apropriado e então recoloque o o-ring. Quando tiver montando os orifícios, tome cuidado para não permitir a entrada de impurezas.



Conexão pneumática: detalhes de ação direta e ação reversa conforme imagem a seguir:



## 10. CÓDIGO DE VENDA

A seguir temos o código de venda para aquisição.

<b>PRODUTO</b>				
<b>F500-PV4</b>	: Posicionador De Válvula Eletropneumático 4 a 20 mA			
<b>TIPO DE MONTAGEM</b>				
	R000	: Rotativo		
	L040	: Linear C/ Régua De 40 mm		
	L070	: Linear C/ Régua De 70 mm		
	L100	: Linear C/ Régua De 100 mm		
<b>TIPO DE AÇÃO</b>				
	S	: Simples Ação		
	D	: Dupla Ação		
<b>MATERIAL DA CARÇAÇA</b>				
	A	: Alumínio		
<b>CONEXÃO ELÉTRICA</b>				
	1	: 1/2 NPT		
<b>F500-PV4</b>	<b>R000</b>	<b>S</b>	<b>A</b>	<b>1</b>

## **11. GARANTIA**

O posicionador de válvula eletropneumático 4 – 20 mA **F500-PV4**, possui garantia de 12 meses. Tal garantia torna-se inválida uma vez detectadas as situações a seguir:

- Instalação incorreta do instrumento
- Utilização em aplicações indevidas
- Danos mecânicos por impactos
- Danos elétricos por consequências de avarias oriundas de outros instrumentos da planta industrial

# FOSTEN

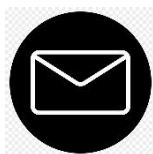
## AUTOMATION

© 2020 Fosten Automation EIRELI, todos os direitos reservados.  
A Fosten Automation EIRELI não se responsabiliza pelo uso indevido de seus produtos.

VERSÃO JAN2022 - 00

### FOSTEN AUTOMATION

Av. Marginal Maurílio Bacega, 2652  
Sertãozinho / SP



[comercial@fosten.com.br](mailto:comercial@fosten.com.br)



(16) 3511-9800