

RADAR

TRANSMISSOR DE NÍVEL

FOSTEN
AUTOMATION



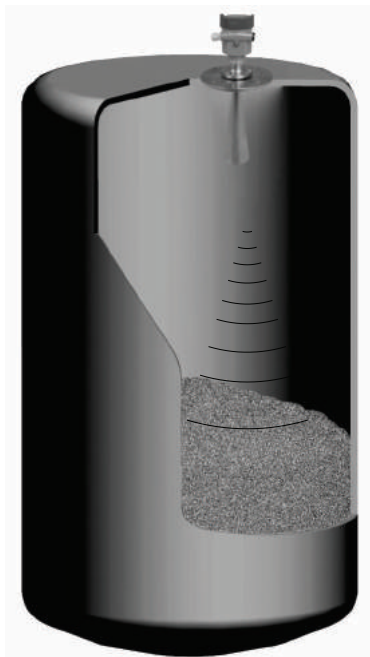
SÉRIES F500-RD

REV. 092017

PT

Índice

1 Princípio de medição.....	02
2 Visão geral do produto.....	03
3 Requerimento de montagem.....	07
4 Conexão elétrica.....	13
5 Instruções de ajuste.....	19
6 Desenhos e dimensões.....	38
7 Especificações técnicas.....	42
8 Informações de seleção e disposição.....	47



Princípio:

Um pulso estreito de microondas emitido pela antena do radar viaja na velocidade da luz e parte de sua energia, que reflete na superfície do meio de medição é captada pela mesma antena.

O intervalo de tempo entre a emissão e a recepção do pulso pela antena é proporcional a distância da superfície do meio de medição até o ponto de referência da antena.

Entretanto, devido ao fato de que a onda eletromagnética é transmitida em altíssima velocidade, resultando em um intervalo de tempo muito pequeno (na escala de nano segundos) tornando difícil de ser identificado. A série de radares de nível adotou uma tecnologia especial de modulação, possibilitando a correta identificação do intervalo entre os pulsos de emissão e recepção, gerando um resultado preciso.

Características:

O Radar por pulso, adotou 26GHz como frequência de transmissão, fazendo esta série possuir as seguintes qualidades:

- Ângulo de feixe estreito, que centraliza a energia;
- Alta capacidade anti-ruído, resultando em maior precisão e confiabilidade;
- Antena de pequena dimensão, fácil montagem e adição de proteção extra contra poeira;
- Zona cega reduzida, boa precisão até para pequenos reservatórios;
- Menor comprimento de onda, útil para pequenas potências.

Equipado com avançado micro controlador e tecnologia única de processamento de eco, Echo Discovery, o radar de nível pode ser utilizado em diversas condições críticas de processo podendo ser montado em vários tipos de tanques metálicos a não metálicos.

2- Visão Geral do Produto

F500-RD 1051



F500-RD 1052



Aplicação:	Medição de nível em líquido pouco corrosivo.	Medição de nível em líquido pouco corrosivo e sobre certas temperaturas e pressão.
Faixa de Medição:	10m	30m
Precisão da Medição:	+/-5mm	+/-3mm
Temperatura do Processo:	(-40 à 130)°C	(-40 à 80)°C (-40 à 130)°C (-60 à 250)°C (-60 à 400)°C
Pressão do Processo:	(-0,1 à 0,3) MPa	Normal (-0,1 à 4) MPa (-0,1 à 40) MPa
Frequência de Trabalho:	26GHz	26GHz
Sinal de Saída:	(4...20mA) / HART	(4...20mA) / HART
Alimentação:	2 fios (24Vcc) 4 fios (24Vcc / 220 Vca)	2 fios (24Vcc) 4 fios (24Vcc / 220 Vca)
Display:	Opcional	Opcional
Cabeçote:	A/B/C/D	A/B/C/D
Conexão ao Processo:	F	G/H/I/J/K
Acessórios Flange:	L	L/M/N/P
Antena:	R	S/T/V
Grau de Proteção	IP66 ou IP67	IP66 ou IP67

F500-RD 1053



F500-RD 1054



Aplicação:	Medição de nível para meio altamente corrosivo sobre certas temperaturas e pressão..	Medição de nível para meio onde exista alta condensação e/ou poeira.
Faixa de Medição:	20m	70m
Precisão da Medição:	+/-3mm	+/-15mm
Temperatura do Processo:	(-40 à 150)°C	(-40 à 80) °C (-40 à 120)°C (-60 à 250)°C (-60 à 400)°C
Pressão do Processo:	(-0,1 à 0,5) MPa	Normal (-0,1 à 4) Mpa (-0,1 à 40) MPa
Frequência de Trabalho:	26GHz	26GHz
Sinal de Saída:	(4...20mA) / HART	(4...20mA) / HART
Alimentação:	2 fios (24Vcc) 4 fios (24Vcc / 220 Vca)	2 fios (24Vcc) 4 fios (24Vcc / 220 Vca)
Display:	Opcional	Opcional
Cabeçote:	A/B/C/D	A/B/C/D
Conexão ao Processo:		G/H/I/J/K
Acessórios Flange:	U	L/M/N/P
Antena:		S/T/V
Grau de Proteção:	IP66 ou IP67	IP66 ou IP67

F500-RD 1055





F500-RD 1056



Aplicação:	Medição de nível para líquido e sólido sobre temperatura e pressão normal	Medição de nível em processos industriais especialmente para tratamento de água
Faixa de Medição:	15m	Padrao - 30m / Aprimorado - 70m
Precisão da Medição:	+/-10mm	+/-3mm / +/-10mm
Temperatura do Processo:	(-40 à 80)°C	(-40 à 100)°C
Pressão do Processo:	Normal	Normal
Frequência de Trabalho:	26GHz	26GHz
Sinal de Saída:	(4...20mA) / HART	(1)RS485 / MODBUS (2)(4...20mA) / HART 24Vcc
Alimentação:	2 fios (24Vcc) 4 fios (24Vcc / 220 Vca)	2 fios (24Vcc) 4 fios (24Vcc / 220 Vca) MODBUS, 6 - 24Vcc
Display:	Opcional	Nenhum
Cabeçote:	A/B/C	PA66
Conexão ao Processo:	G	1" NPT
Conexão Elétrica		Prensa cabo 1/2" NPT
Acessórios Flange:	L/M/N	
Antena:	S	PP
Grau de Proteção	IP66 ou IP67	IP68

Cabeçote

		
Número Série	A/B/G	D/H
Material	Alumínio / Plástico / Aço Inox316L	Alumínio (2- câmara) / Aço Inox 316L (2- câmara)
Aplicação		

Conexão ao Processo

						
Número Série	F	G	H	I	J	K
Material	LY12	PP Aço inox	Aço inox	Aço inox	Aço inox	Flange
Pressão	(-0.1 ~ 0.3)MPa	Pressão Normal	(-0.1 ~ 4)MPa	(-0.1 ~ 0.5)MPa	(-0.1 ~ 4)MPa	(-0.1 ~ 40)MPa
Temperatura	(-40 ~ 130)°C	(-40 ~ 80)°C	(-60 ~ 150)°C	(-60 ~ 130)°C	(-60 ~ 250)°C	(-60 ~ 400)°C

Flange

			
Número Série	L	M	P
Material	(PTFE/PP)Flange	Flange em aço inox	Flange Gimbal em aço inox
Aplicação	Tolerância a Corrosão	Alta temp./Alta Pressão	Alta temp./ Pressão normal

Antena

					
Número Série	R	T	U	V	W
Material	PTFE	Aço Inox	PTFE	Aço Inox (Proteção em PTFE)	Aço inox
Especificação	Φ 44/ Compr. 137 Φ 44/ Compr. 237	Φ 48/ Compr. 140 Φ 78/ Compr. 227 Φ 98/ Compr. 288 Φ 98L/ Compr. 474 Φ 123/ Compr. 620	Dn50 Dn80 Dn100	Φ 98/ Compr. 300 Φ 98L/ Compr. 480 Φ 123/ Compr. 625	Φ196 Φ246
Aplicação	Tolerância a Corrosão	Tolerância. a Temp. Tolerância a Pressão	Tolerância a Corrosão Tolerância a Pressão	Temperatura Normal Pressão Normal	Tolerância a Temp. Tolerância a Pressão

3- Requerimento de Montagem

Requerimentos básicos

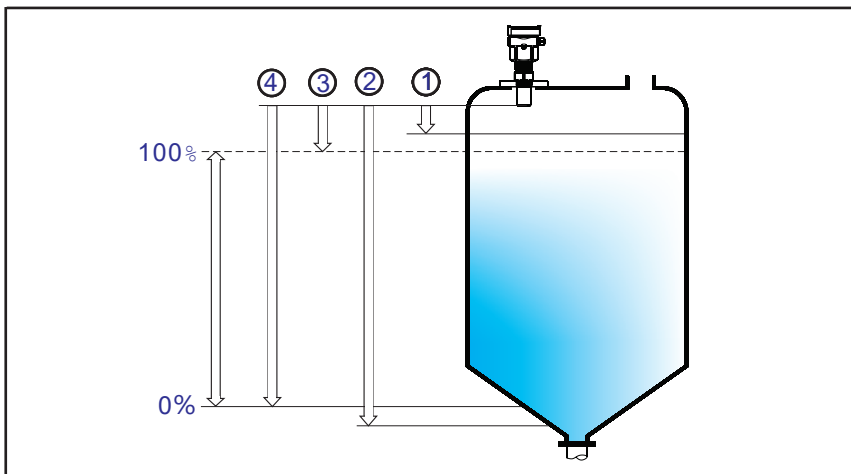
Há certo ângulo de feixe enquanto o transdutor irradia pulsos eletromagnéticos. Desta forma, não deve haver obstáculos entre a extremidade inferior do transdutor e a superfície do meio alvo. Portanto, é altamente recomendado evitar objetos dentro de recipientes, tais como: escadas; ferramentas; resistência elétrica; e qualquer outro tipo de suporte no processo de montagem. Um armazenamento de eco falso deve ser executado durante a instalação nesse caso. Além disso, ondas eletromagnéticas não devem interferir com correntes de preenchimento .

Alguns cuidados devem ser tomados durante a instalação:

- 1- O nível mais alto do meio alvo não deve entrar na zona morta;
- 2- O instrumento deve manter certa distância das paredes do recipiente;
- 3- Posicionar o instrumento a fim de que a emissão feita pelo transdutor seja perpendicular com a superfície do meio a ser medido;
- 4- A instalação dos instrumentos em área à prova de explosão deve obedecer às normas de segurança relevantes, locais ou federais;
- 5- O invólucro de alumínio deve ser utilizado na versão segura que também é aplicável em áreas à prova de explosão;
- 6- O instrumento deve ser conectado a terra neste caso.

Ilustração

A extremidade inferior do sensor é o plano de referência para a medição.

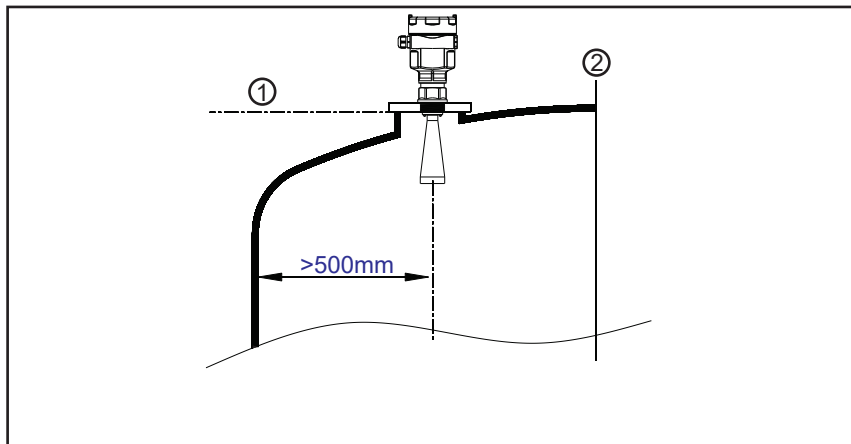


O plano de referência é a rosca ou a superfície da flange.

1. Zona morta (menu 1.9).
2. Vazio (menu 1.8).
3. Ajuste de máximo (menu 1.2).
4. Ajuste de mínimo (menu 1.1).

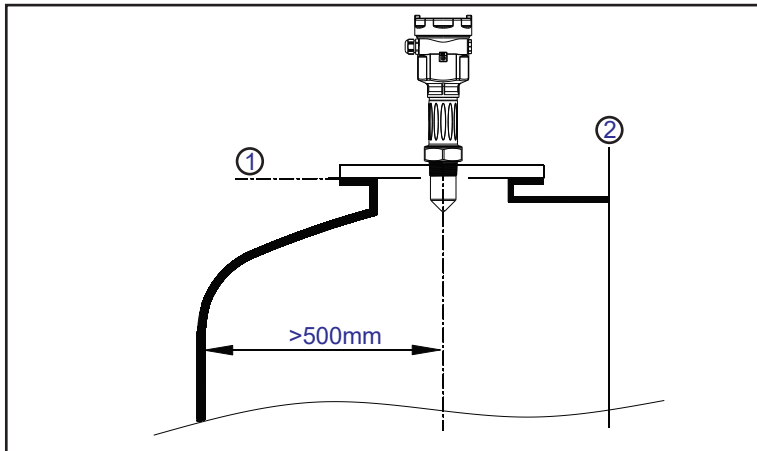
Nota: O nível mais alto de medição não deve entrar na zona morta enquanto o radar de nível estiver em operação.

Posição de montagem

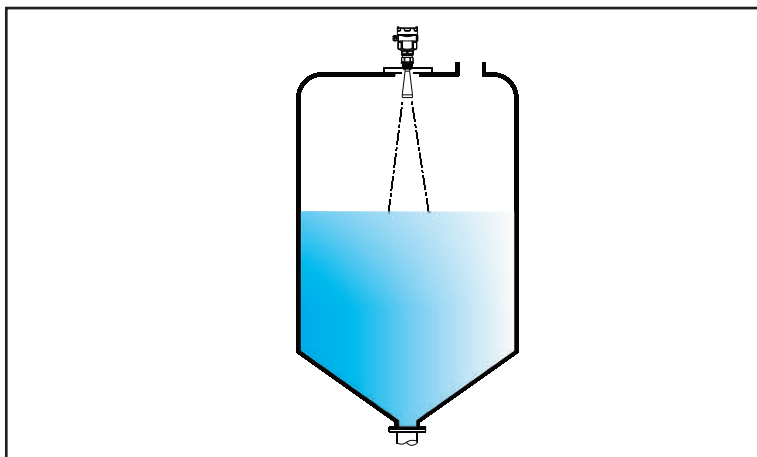


Distância mínima de 500mm entre o instrumento e a parede do reservatório.

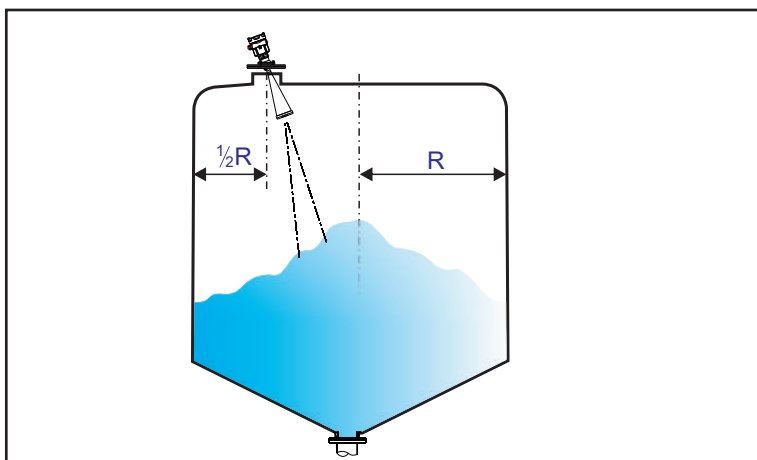
1. Plano de referência.
2. Centro do reservatório ou eixo de simetria.



1. Plano de referência;
2. Centro do reservatório ou eixo de simetria.

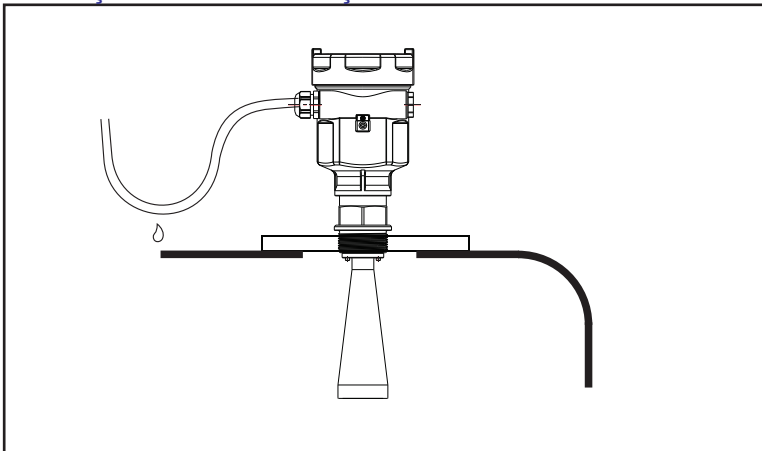


O melhor ponto de montagem para um reservatório de fundo cônico com topo plano é em seu centro. Possibilitando o feixe efetivo de medição atingir o fundo.



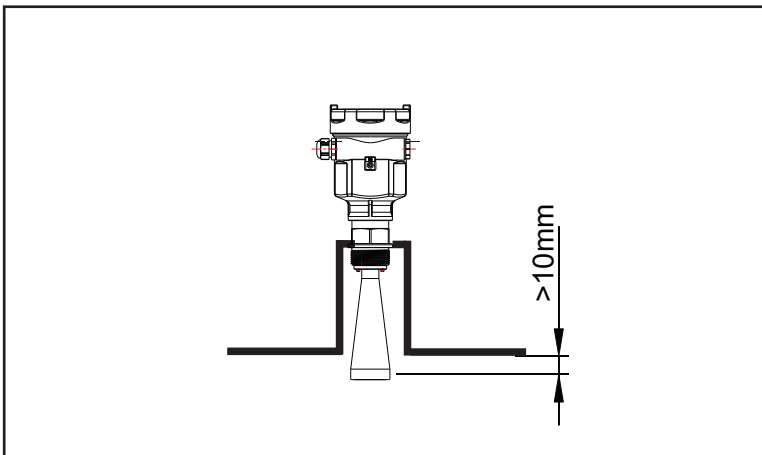
Instalação com Gimbal.

Prevenção contra condensação



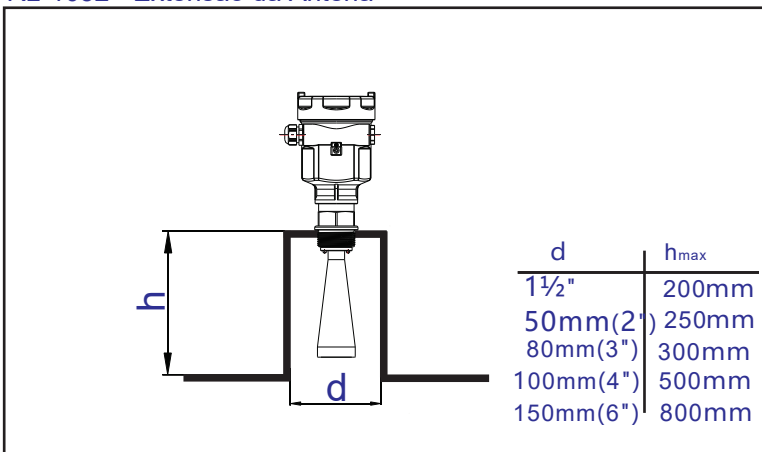
Para evitar condensação em ambientes externos ou internos, úmidos ou para instrumentos instalados em resfriadores ou aquecedores, os anéis de vedação dos cabos devem ser firmemente apertados e o cabo deverá ser curvado para baixo antes da entrada do terminal. Conforme indicado no diagrama.

Extensão da Antena



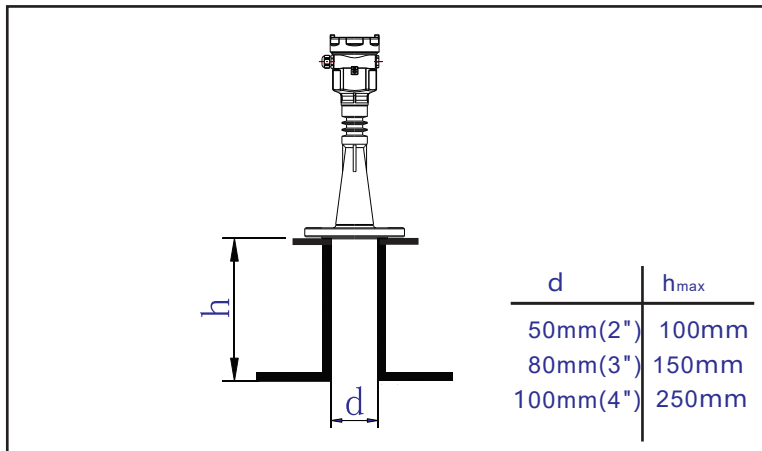
A ponta do transdutor deve se protuberar por pelo menos 10mm abaixo da luva.

RL 1052 - Extensão da Antena

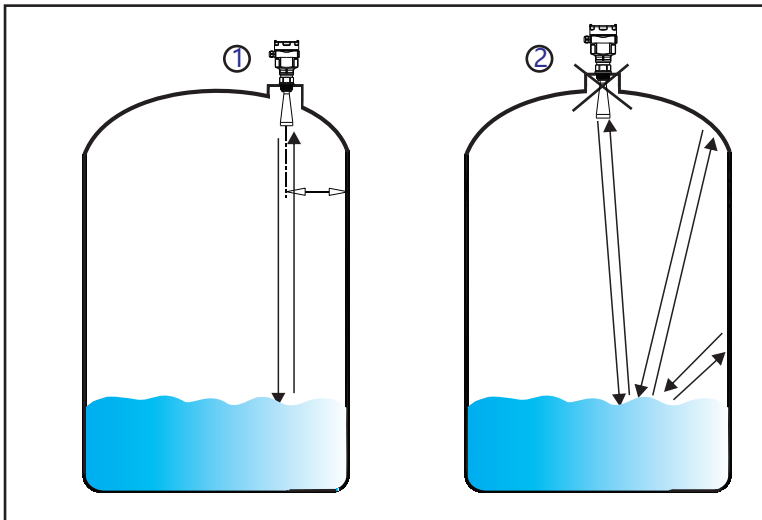


Se o sensor é montado em uma luva de extensão muito longa, fortes falsos ecos serão gerados interferindo na medição. Certifique-se que a antena prolongue-se para fora da luva.

F500-RD 1053 - Diagrama de Instalação

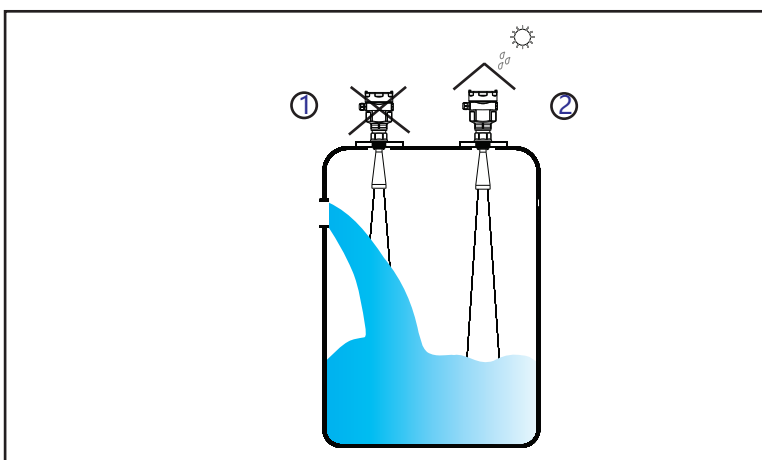


Montagem



1. Correto;

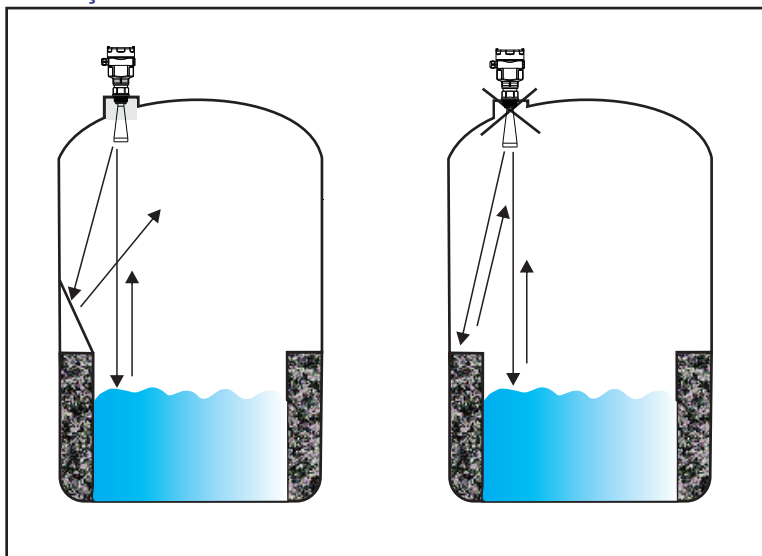
2. Errado: Instrumento montado no centro do reservatório de topo côncavo resultando em ecos múltiplos.



1. Errado: Montar o instrumento dentro ou sobre o fluxo de abastecimento, que resulta na medição do fluxo e não do nível alvo.

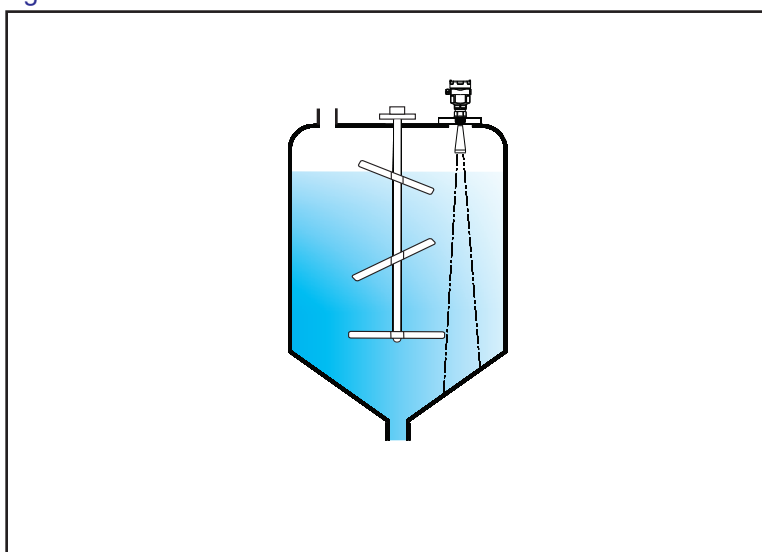
2. Correto.

Instalação do Refletores



Se existirem barreiras no reservatório, será necessário a instalação de uma placa de amortecimento. O eco resultante da barreira será defletido não gerando um falso eco.

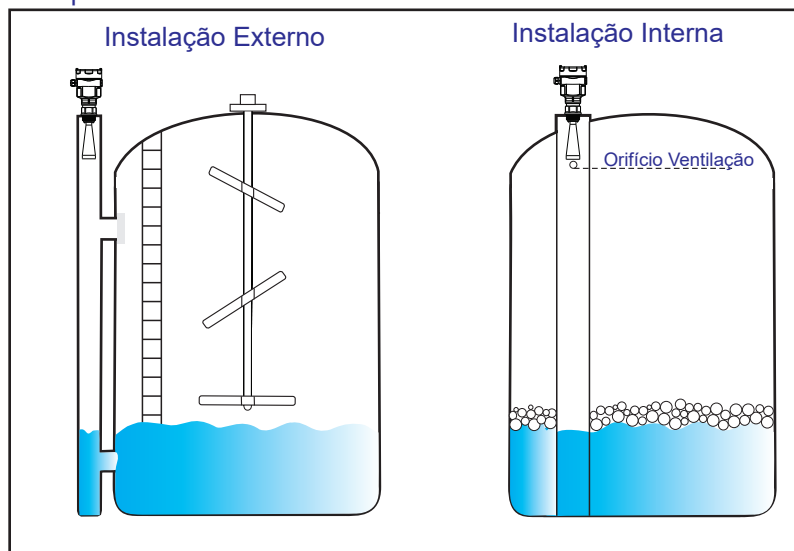
Aagitador



Caso existam agitadores no reservatório, o instrumento deverá ser montado o mais distante possível. O “Aprendizado de falso eco” deverá ser executado enquanto os agitadores operam para evitar influencia negativa dos falsos ecos dos agitadores. Recomendamos o uso de tubos acalmadores em casos de espuma ou ondas geradas pelos agitadores.

Instalação com tubo acalmador

Com a utilização do tubo acalmador é possível a redução da influência de espuma.



Nota: Não instalar o instrumento em tubo acalmador na medição de produtos colantes.

Recomendamos o uso de tubos acalmadores ou de By-pass para evitar influencia de barreiras internas ou espuma na medição do nível do reservatório. Recomendamos o uso da antena dentro de um tubo acalmador para evitar erros causados pela formação de espuma. O mínimo diâmetro interno deverá ser 50mm. Evite grandes rachaduras ou cordões de solda na instalação do tubo. O armazenamento de falso eco deverá ser aplicado neste caso.

4- Conexão Elétrica

Alimentação a 2 fios 4... 20mA / HART

A tensão e o sinal de corrente são conduzidos pelo mesmo cabo de conexão a dois fios. Consulte as especificações técnicas deste manual sobre o requerimento detalhado de alimentação de energia. Uma barreira de segurança deve ser colocada na alimentação de tensão do instrumento para a versão de segurança de forma básica.

4 fios / 4... 20mA HART

A alimentação de tensão e o sinal de corrente são conduzidos pelos cabos de conexão a quatro fios. Consulte as especificações técnicas deste guia sobre o requerimento detalhado de alimentação.

A saída de corrente conectada ao terra pode ser utilizada para a versão padrão de instrumento, enquanto a versão à prova de explosão deve ser operada com uma saída de corrente de flutuação. Ambos os instrumentos e terminais de aterramento devem ser conectados ao terra corretamente e de forma segura. Normalmente você pode tanto escolher conectar ao terminal de terra no recipiente quanto ao terra adjacente no caso de recipientes plásticos.

Conexão dos Cabos

Cabo de 2 fios padrão com diâmetro externo de 5 a 9 mm, que garante o grau de proteção da entrada do cabo, pode ser utilizado para alimentação de tensão. É recomendado que você utilize cabos 2 fios / 4... 20mA blindado para eliminar influências eletromagnética.

2 fios / 4... 20mA HART

O cabo de dois fios padrão pode ser utilizado como cabo de alimentação.

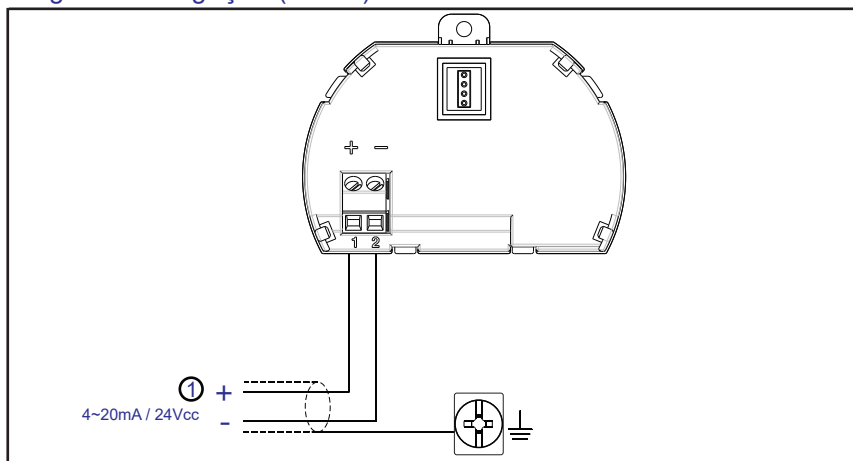
4 fios / 4...20mA HART

As duas extremidades do cabo blindado devem ser conectadas com o terminal de aterramento. O cabo blindado deve ser conectado com o terminal de aterramento interno diretamente dentro do transdutor, enquanto o terminal de aterramento externo do invólucro deve ser conectado ao terra.

Blindagem e aterramento

No caso de corrente conectada ao terra, a extremidade da blindagem do cabo revestido deve ser ligada ao potencial terra, através de um capacitor de cerâmica (por exemplo, 1µ F 1500 v) a fim de minimizar a baixa frequência e evitar perturbações causadas por sinal de baixa frequência.

Diagrama de ligação (2-fios)



Ligação 2 fios utilizada para HART

1) Fonte de alimentação e saída de sinal

4 Fios / 2- Compartimentos

Diagrama de Ligação: 220Vca (fonte de alimentação) e 4...20mA (sinal de saída)

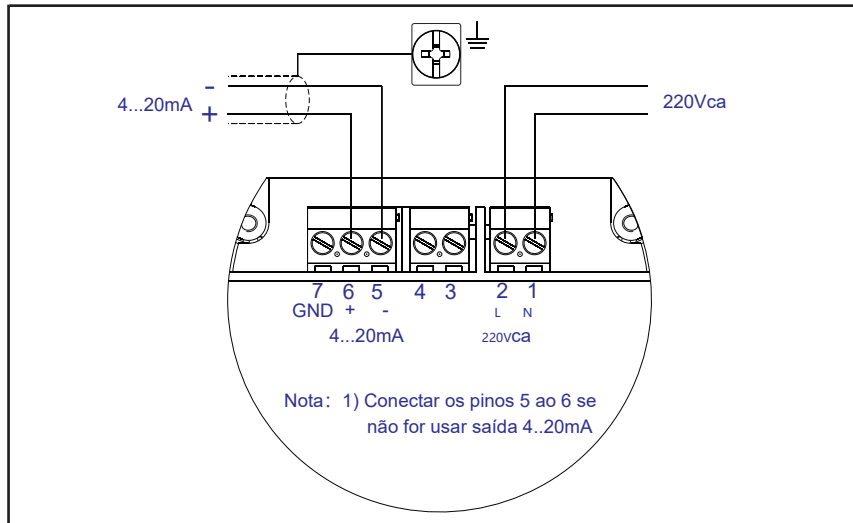


Diagrama de Ligação: 4- Fios 24Vcc (fonte de alimentação) e 4...20mA (sinal de saída)

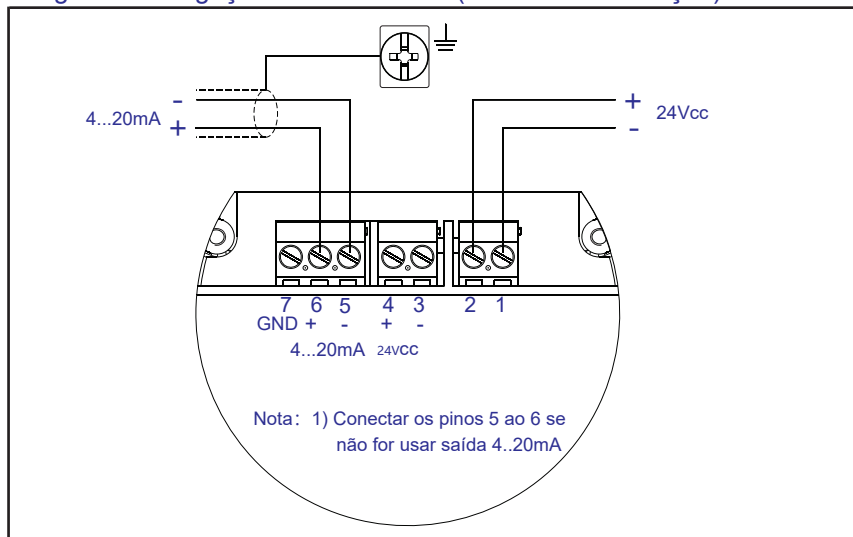
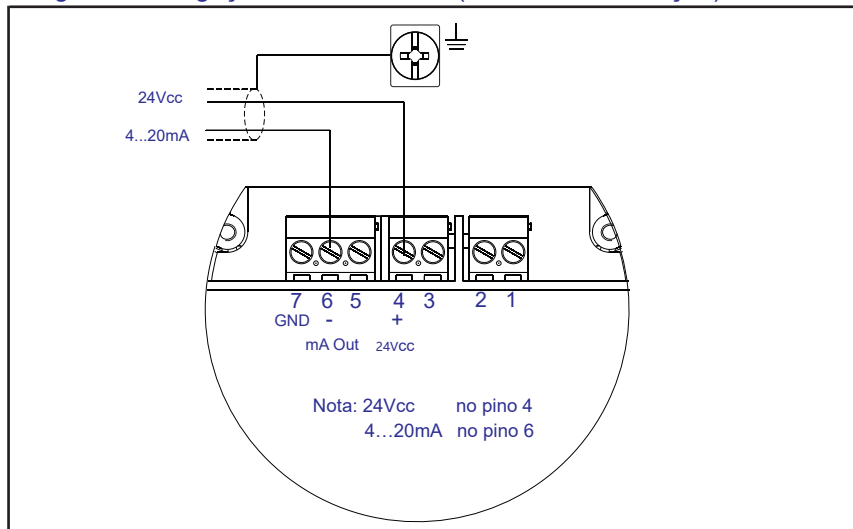


Diagrama de Ligação: 2- Fios 24Vcc (fonte de alimentação) e 4...20mA (sinal de saída)



Alimentação do F500-RD 1056

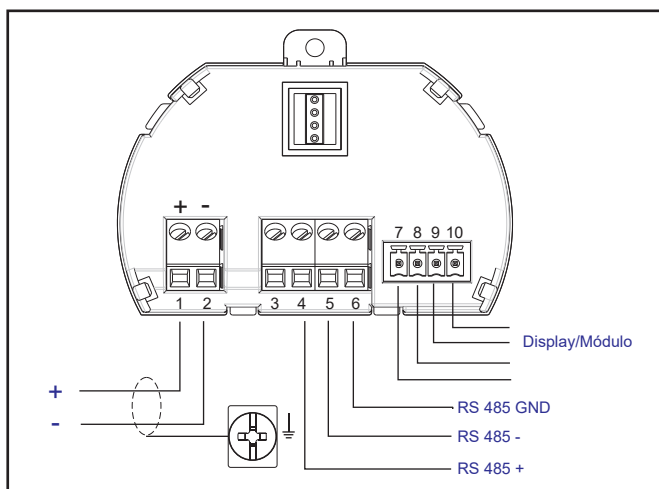
Protocolo MODBUS RS 485: 6V~24V. Saída RS 485 Isolada, Protocolo MODBUS;

Outros protocolos de comunicação sob pedido.

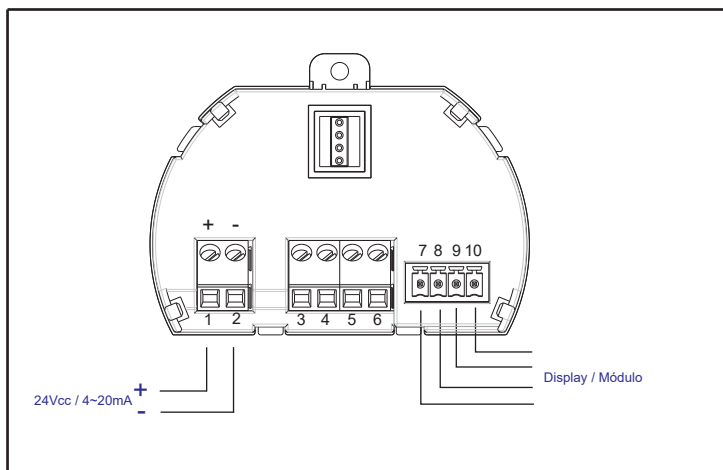
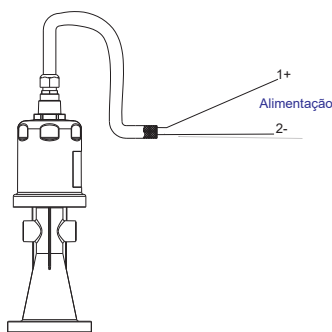
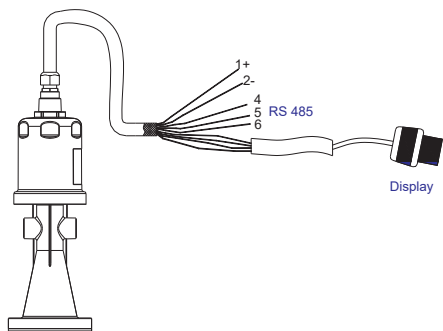
Saída 4...20mA, 24Vcc e protocolo HART;

O diâmetro externo do cabo de alimentação deve ser de 5 a 9mm para garantir a vedação do prensa cabo. Recomenda-se utilizar cabos blindados em caso de interferência eletromagnética.

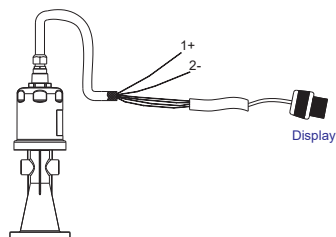
Diagrama de ligação



- 1- Alimentação 6~24Vcc
- 2- 4,5,6 - RS 485 Interface de saída
- 3- 7,8,9,10 - Display.



- 1- 1,2 Alimentação 24VDC/ 4~20mA Saída
- 2- 7,8,9,10 Display



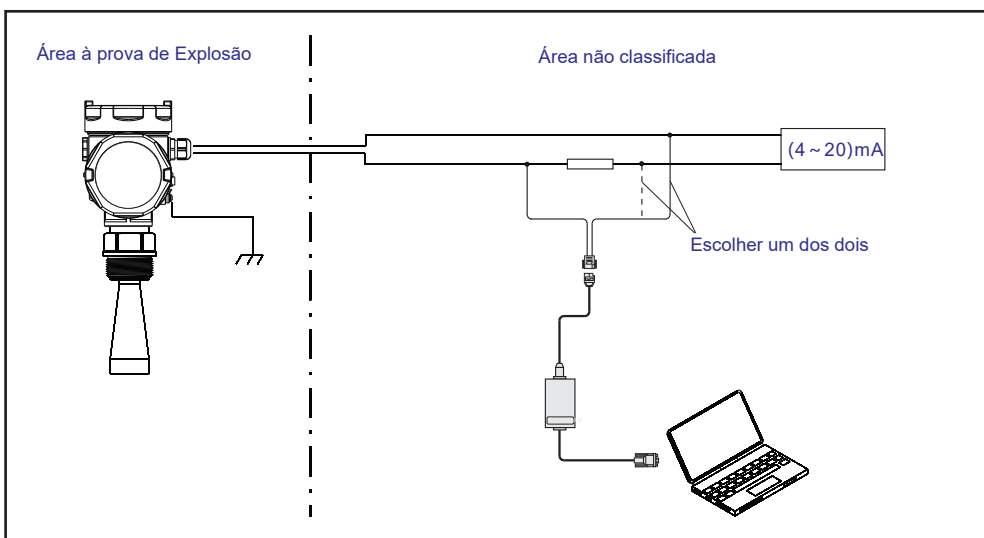
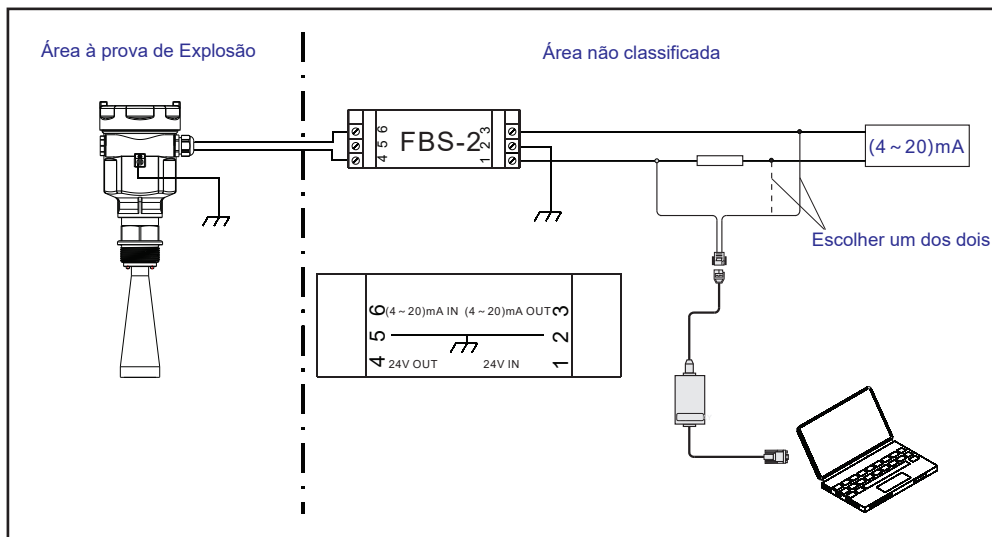
Conexão à prova de explosão

Este produto é uma versão à prova de explosão de segurança básica (Exia II B T6) com invólucro de alumínio e plástico, encapsulado internamente com o propósito de prevenir contra o vazamento de partículas resultantes de mau funcionamento do transdutor ou do circuito. Ele é aplicável à medição de meio inflamável sob o nível a prova à explosão inferior ao Exia II B T6.

Todos os cabos de conexão devem ser revestidos com o comprimento máximo de 500m, capacitor de fuga <math><0,1 \mu\text{F}/\text{Km}</math>, indutância de fuga <math><1 \text{mH}/\text{Km}</math>. O radar deve ser conectado ao terra e não é permitido o uso de dispositivos complementares não aprovados.

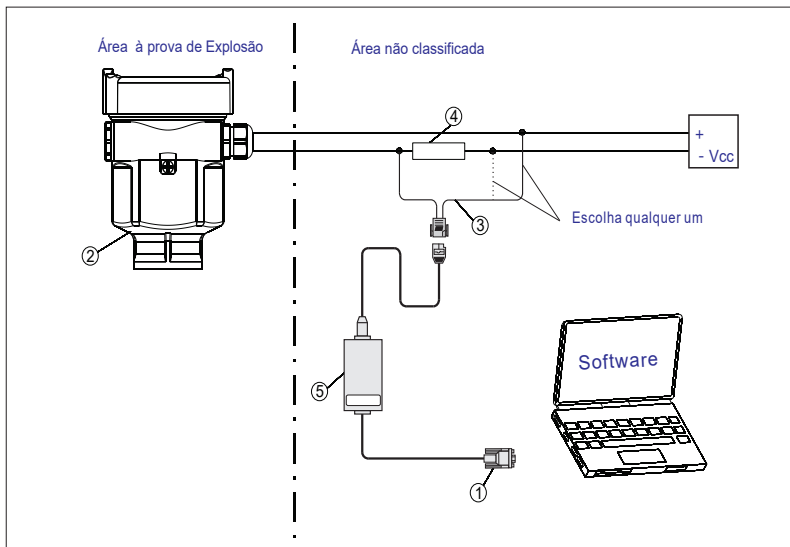
Nota: Deve-se utilizar a série FBS-1 (à prova de explosão de segurança básica [Exia]II B, tensão de alimentação: 24Vcc, corrente de curto-circuito: 100mA, corrente de operação: 4... 20mA) barreira de segurança, que são complementares a este produto, para alimentação de tensão do mesmo.

Ajuste com o software HART



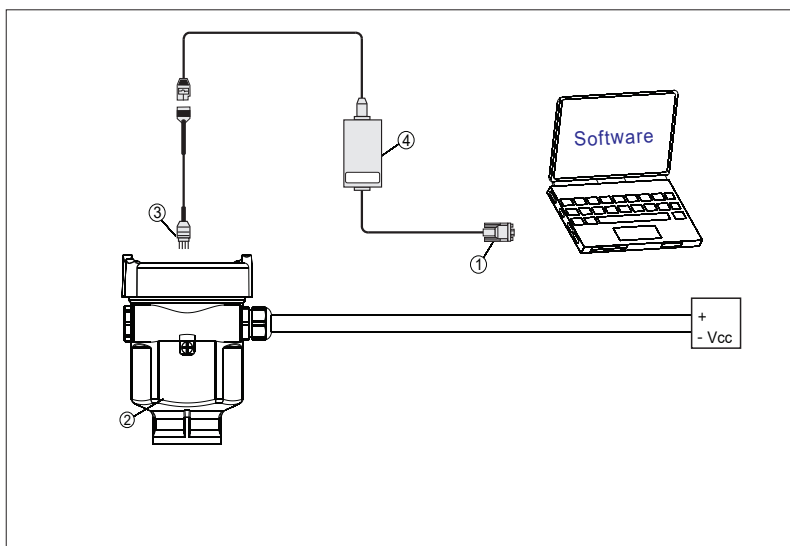
Ajuste intrinsecamente seguro + certificação contra chamas

Conectar com outra unidade através de HART



- 1 Cabo de conexão RS 232
- 2 Série RL
- 3 Adptador HART utilizado no conversor
- 4 Resistência de 250 ohm
- 5 Comunicador Hart

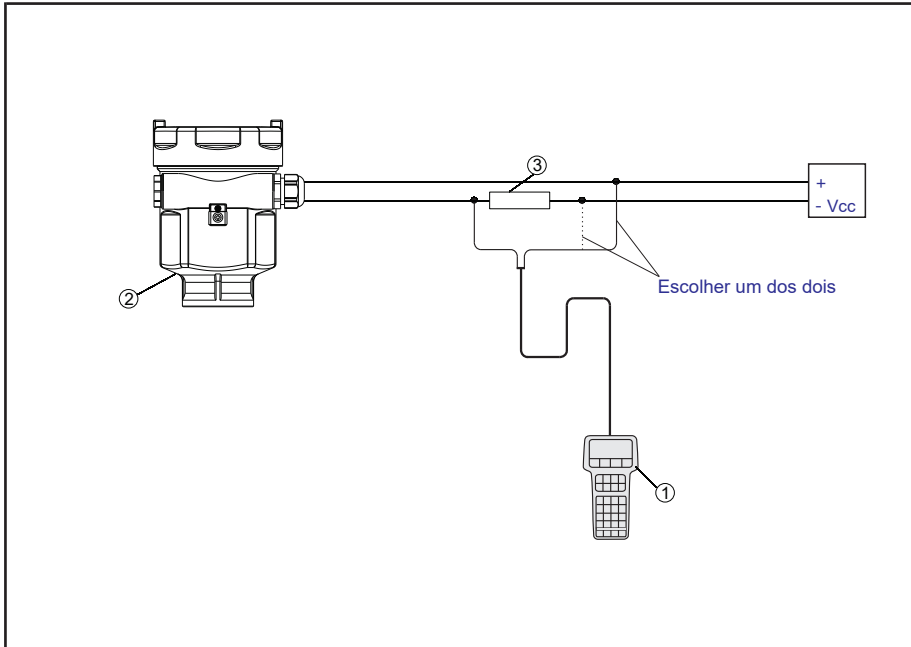
Conectar com outra unidade através de I²C



- 1 Cabo de conexão RS 232
- 2 Série RL
- 3 Adaptador I²C utilizado no comunicador Hart
- 4 Comunicador Hart

Programador portátil HART

Ajuste do RD com programador portátil HART.

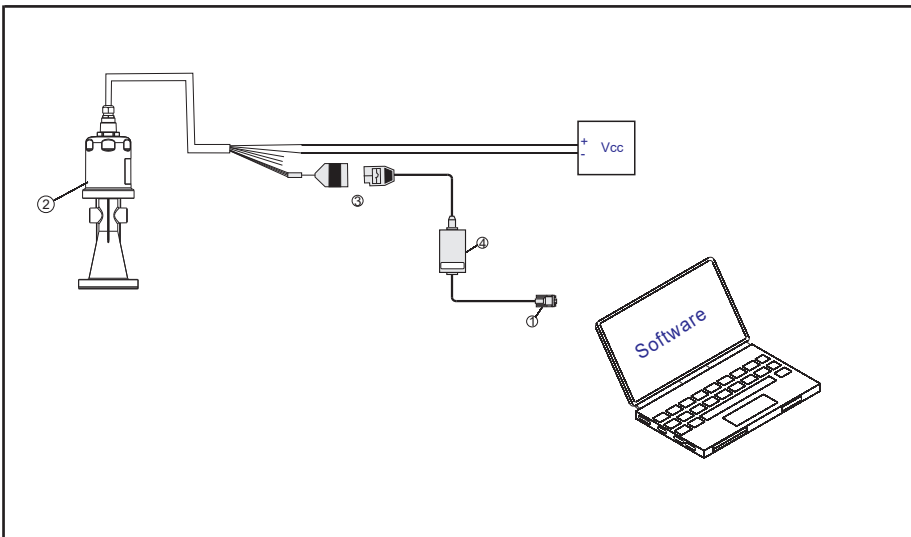


1 Programador portátil HART.

2 Série RD.

3 Resistor de 250 ohms.

RL 1056



1 Cabo USB (RS 232) .

2 Série RD.

3 Adaptador I²C utilizado comunicador Hart.

4 Comunicador Hart.

5- Instruções de Ajuste

Métodos de Ajuste

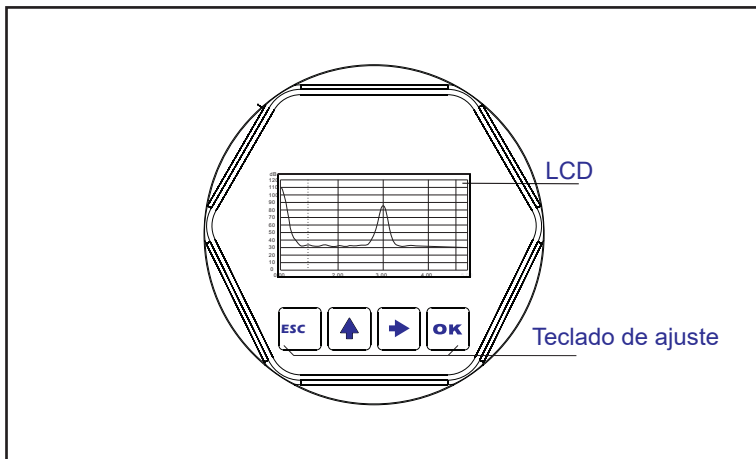
Três métodos de ajuste disponíveis para série RD:

- 1- Módulo de exibição/ajuste
- 2- Um software de ajuste
- 3- Programador Portátil HART

Módulo de Exibição /Ajuste

O display é um módulo de exibição e ajuste conectável, que pode ser montado na série RD de dois ângulo diferentes (deslocados em 180 graus). O ajuste pode ser feito operando quatro botões. Os idiomas de operação do menu opcional estão disponíveis para os usuários selecionar.

O display somente é utilizado para exibição após o ajuste em que os resultados da medição podem ser vistos claramente através da visor de vidro.



OK

- Acessa o modo de programação;
- Confirma as opções de programação;
- Confirma as modificações dos parâmetros.



- Acessa as opções de programação;
- Selecionar o dígito de parâmetros para editar;
- Exibir o conteúdo de parâmetros.



- Modifica os valores de parâmetros.

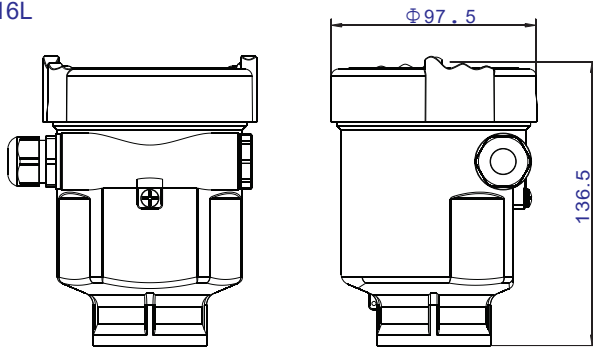
ESC

- Saída do modo de programação;
- Retornar ao nível do menu inicial.

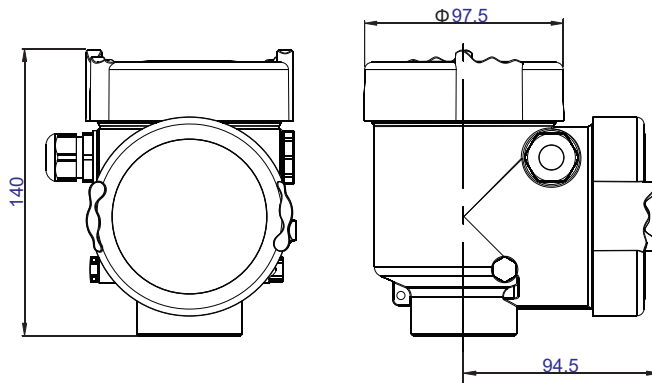
6- Dimensões

Cabeçote

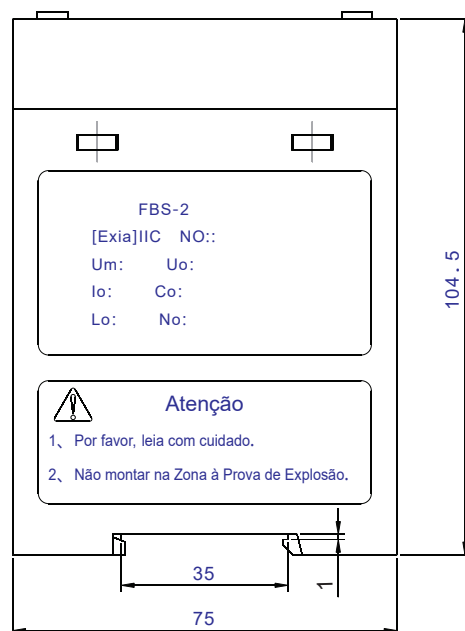
Material: PBT/AL / 316L

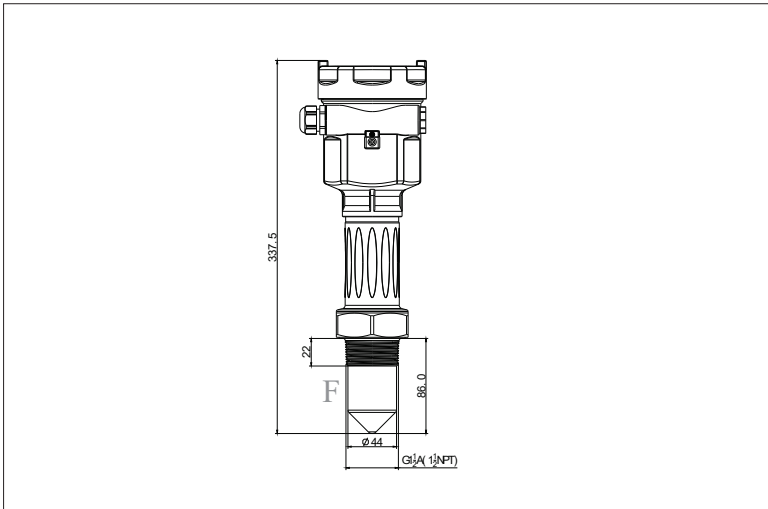


Material: Duas câmaras

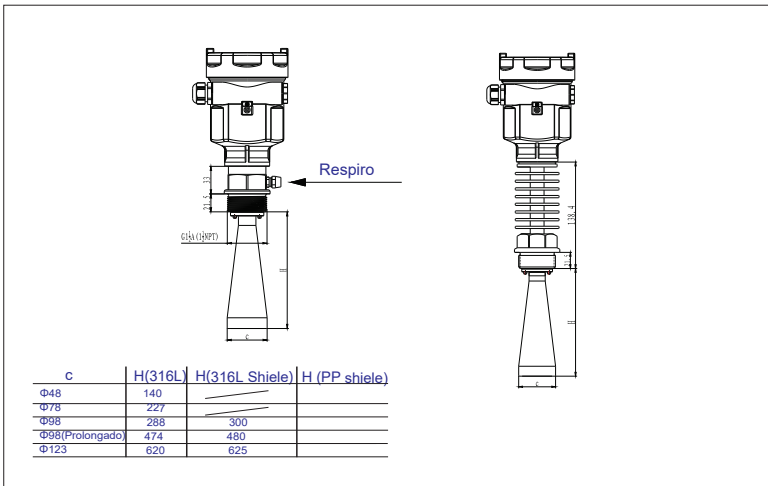


Séries RD

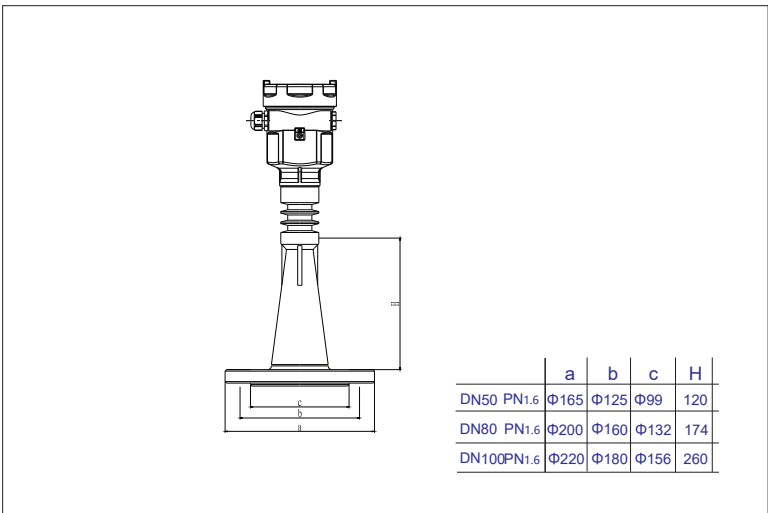




F500-RD 1051 - Versão com Rosca



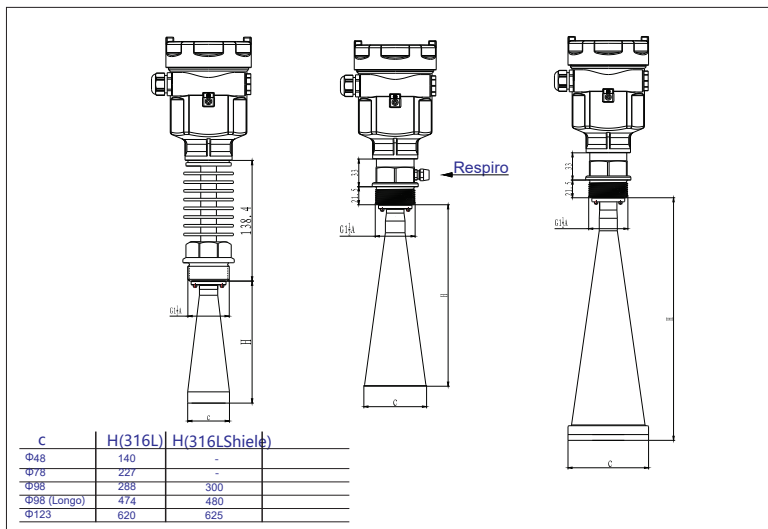
F500-RD 1052 - Versão com Rosca



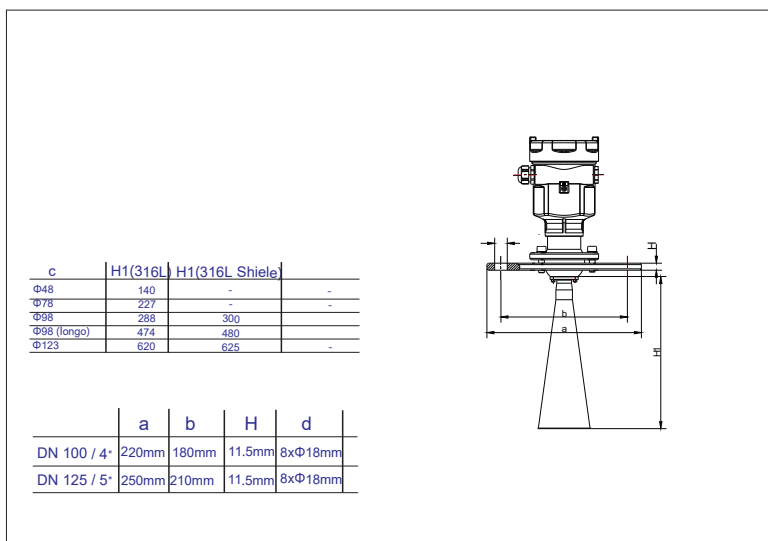
F500-RD 1053 - Versão com Flange



F500-RD 1054 - Versão Roscada

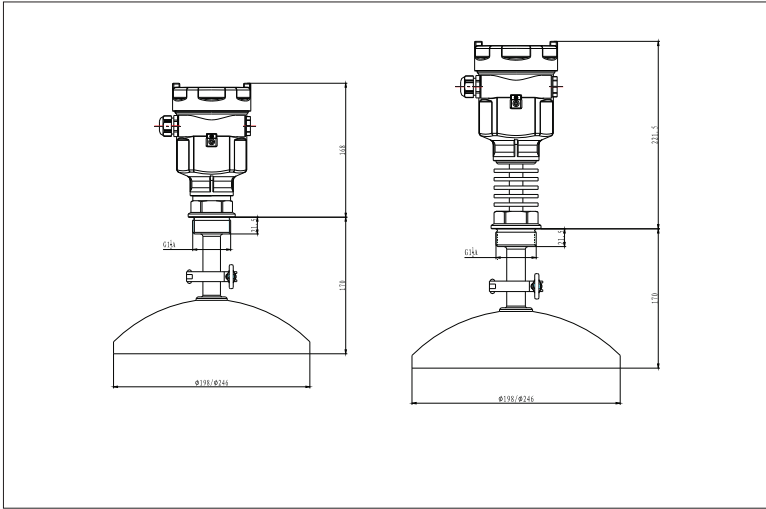


F500-RD 1054 - Versão Flange Gimbal

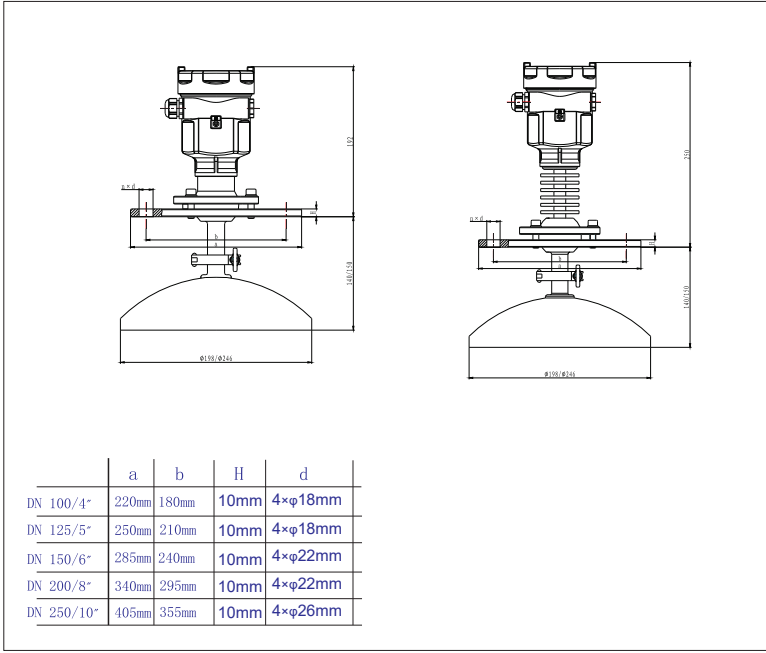




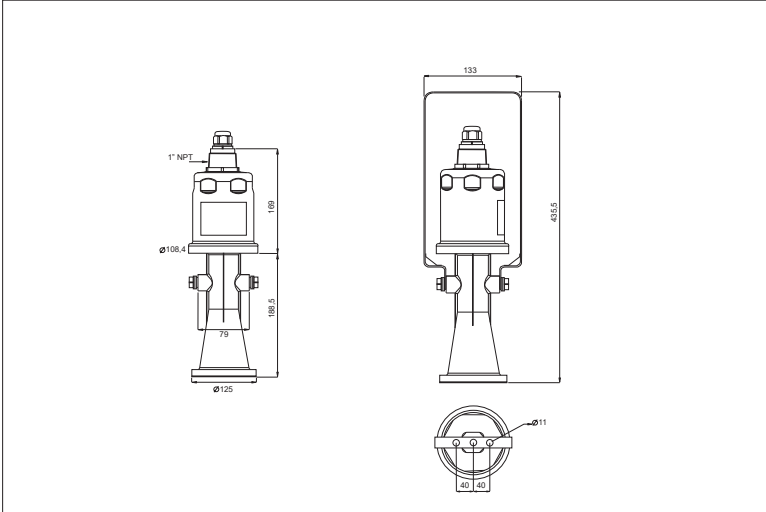
F500-RD 1054 / 55 - Versão Roscada



F500-RD 1054 / 55 - Flange Gimbal



F500-RD 1056 Versão com Rosca ou abraçadeira



7- Especificações Técnicas

Parâmetros gerais

Modelo	RD 1051	RD 1052	RD 1053	RD 1054	RD 1055	RD 1056
Conexão Processo	Rosca G1½"A	Rosca G1½" A		Rosca G1½" A	Rosca G1½" A	Rosca 1" NPT
		Rosca 1½" NPT	Flange 316L	Flange 316L	Flange 316L	
				Rosca 1½" NPT	Rosca1½" NPT	
Material	PP / PFA430	Aço Inox 316L PFA430	PFA430	Aço Inox 316L PFA430	Aço Inox 316L PFA430	Poliamida PA66

Invólucro: Plástico PBT-FR, Alumínio, Aço Inox 316L

Anel de vedação entre o corpo do invólucro e a tampa: Silicone

Visor do invólucro: Policarbonato

Terminal de Terra: Aço inox

Peso:

- RD 1051 1Kg (Dependendo da conexão e invólucro)
- RD 1052 2Kg (Dependendo da conexão e invólucro)
- RD 1053 3Kg (Dependendo da conexão e invólucro)
- RD 1054 7Kg (Dependendo da conexão e invólucro)
- RD 1055 2Kg (Dependendo da conexão e invólucro)

Alimentação:

2 Fios

Versão padrão	16 a 36 Vcc
Versão intrinsecamente segura	21,6 a 26,4 Vcc
Consumo potência	max 22,5 mA
Variação permitida	<100Hz Uss<1V (100 a 100KHz Uss<10mV)

4 Fios
2- Compartimentos

Intrinsecamente segura + a prova de explosão 22,6 a 26,4 Vcc, 198 a 242 Vca

Consumo de potência Max. 1VA, 1W

Parâmetros do cabo:

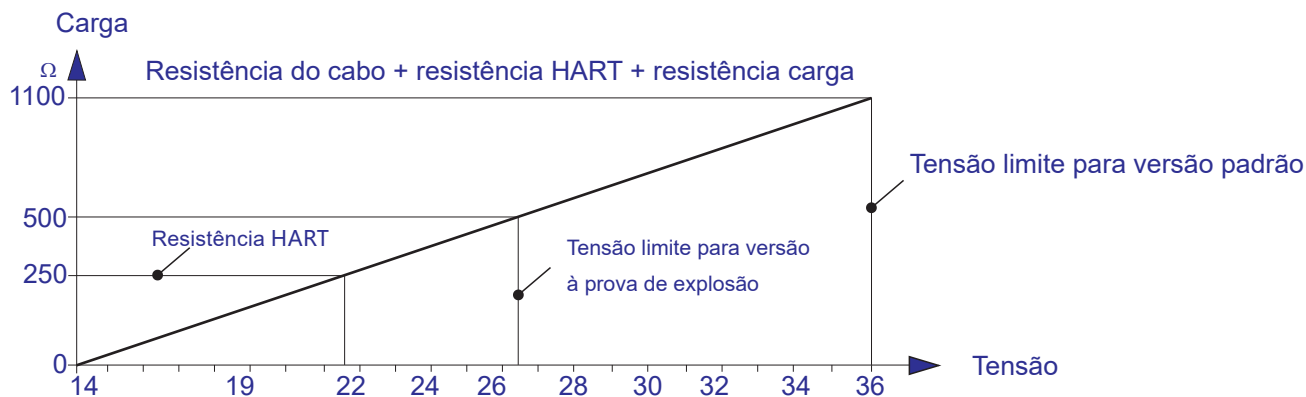
Conexão elétrica	Uma entrada para cabo M20 x 1.5 (Diâmetro do cabo 5~9mm). Um conector M20x1.5
Conexão por mola	Disponível para cabos com secção de 25mm²

Saídas:

Sinal de saída	4...20mA / HART
Resolução	1,6uA
Sinal de falha	Corrente constante de 20,5mA, 22mA, 3,9mA

2 Fios - Resistência de carga	Vide diagrama abaixo
4 Fios - Resistência de carga	Max. 500 Ohm
Temporização	0...40sec (ajustável)

2 Fios - Diagrama de resistência de carga



Características:

Zona morta

Fim da antena

Distância máx. de medição:

RD 1051	10m (líquidos)
RD 1052	30m (líquidos)
RD 1053	20m (líquidos)
RD 1054	70m (sólidos)
RD 1055	15m (sólidos)

Frequência microondas

26Hz

Intervalo de medição

Aprox. 1seg (Dependendo das configurações)

Ajuste de tempo

Aprox. 1seg (Dependendo das configurações)

Resolução do display

1mm

Precisão

Vide diagrama

Temp. armazenamento

(-40 a 100)°C

Temp. processo (antena)

RD 1051	(-40 a 130)°C
RD 1052	(-60 a 400)°C
RD 1053	(-40 a 150)°C
RD 1054	(-60 a 400)°C
RD 1055	(-40 a 200)°C

Umidade Relativa

<95%

Pressão

Máx. 40MPa

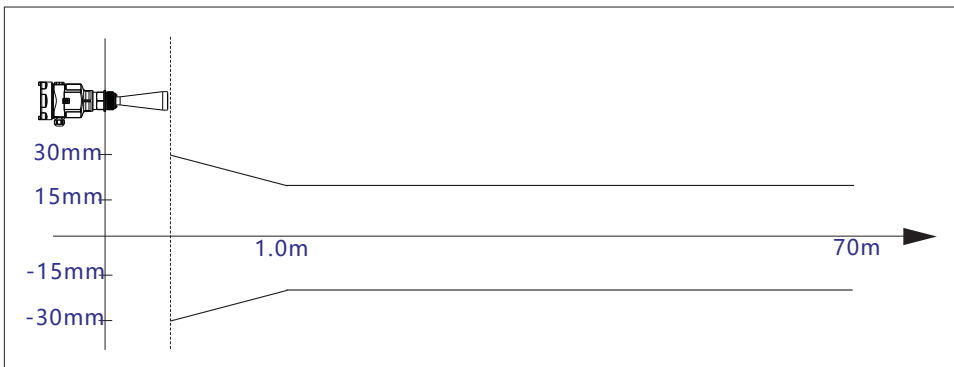
Vibração

Vibrações mecânicas 10m/s 10m²/s / 10~150Hz

RD 1056 Parâmetros gerais

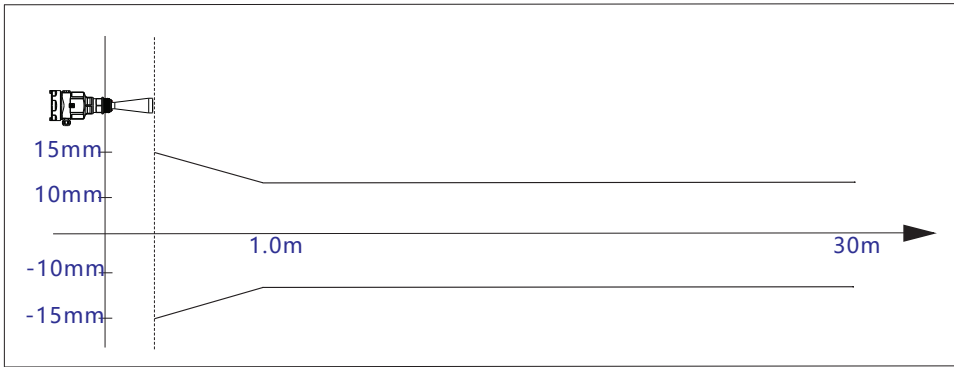
Cabeçote:	PA 66	
Selo entre cabeçote e cobertura do cabeçote:	Aço inox	
Material da antena:	Alumínio / PP	
Terminal de aterramento:	Aço inox	
Peso:	1.6Kg	
Alimentação:	(1) Vcc (6 a 26)Vcc (2) Vcc (21.6 a 26.4)Vcc	Consumo máx. 12mA (12Vcc) Consumo máx. 22.5mA
Parâmetros do cabo	Conexão elétrica	M20x1.5 (diâmetro do cabo de 5.9mm) Usado para cabos com secção transversal 2.5mm ²
Parâmetros de saída:	RD 485	5V, protocolo MODBUS Baud rate 9.6Kbps, formato de dados 8N1
	4 à 20mA / HART	Resolução 1.6uA
	Sinal de falha	Corrente constante: 20,5mA, 22mA, 3,9mA
	Resistência de carga (2 fios)	Veja o diagrama de carga
	Tempo de integração	0...40seg (ajustável)
Parâmetros característicos:	Zona morta	Final da antena
	Distância Máx. de medição	RD 1056 30m (líquido) RD 1056L 70m (líquido)
	Frequências de microondas	26GHz
	Intervalo de medição	1 segundo (dependendo das configurações)
	Tempo de ajuste	1 segundo (dependendo das configurações)
	Resolução de display	1mm
	Precisão	Veja o diagrama de precisão abaixo
	Temperatura de trabalho, armazenamento e transporte	(-40 a 100°C)
	Temperatura do processo	(-40 a 100°C)
	Umidade	<95%

RD 1054



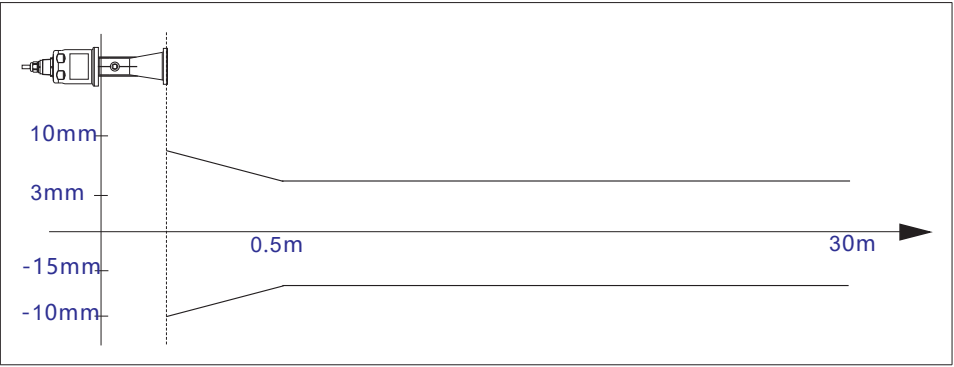
3dB, ângulo do feixe
 -Φ48mm 18°
 -Φ75mm 12°
 -Φ98mm 8°
 -Φ123mm 6°
 -Φ198mm 5°
 -Φ246mm 4°
 Precisão, vide diagrama.

RD 1055



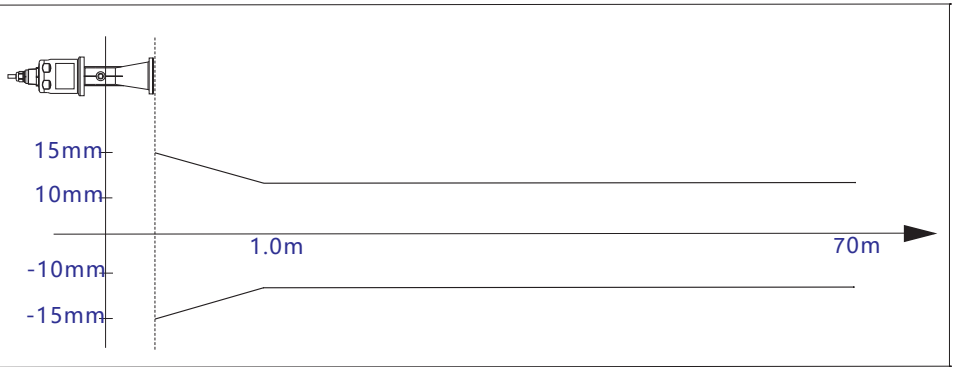
3dB, ângulo do feixe
 -Φ48mm 18°
 -Φ75mm 12°
 -Φ98mm 8°
 -Φ123mm 6°
 -Φ198mm 5°
 -Φ246mm 4°
 Precisão, vide diagrama.

RD 1056

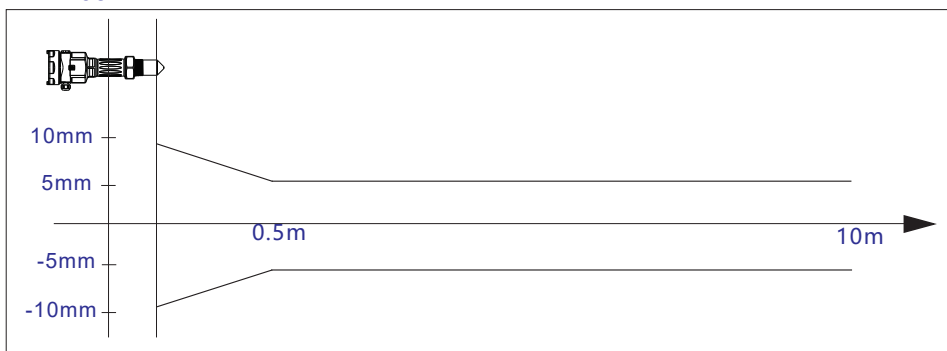


3dB, ângulo de feixe de 8°

RD 1056L



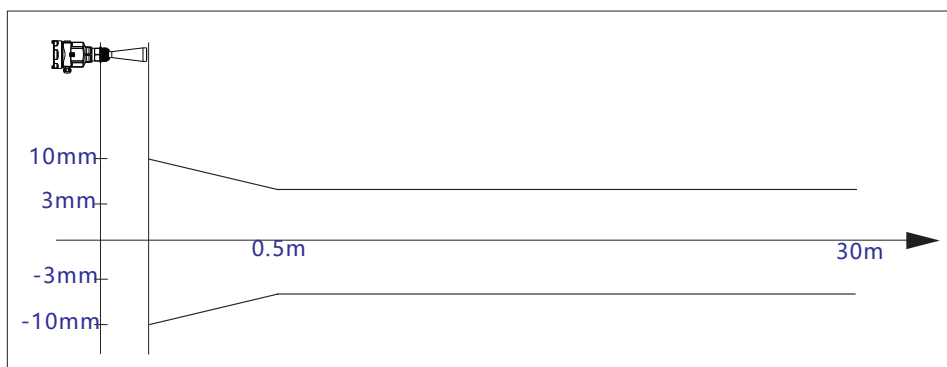
RD 1051



3dB, ângulo do feixe 22°
Precisão, vide diagrama.

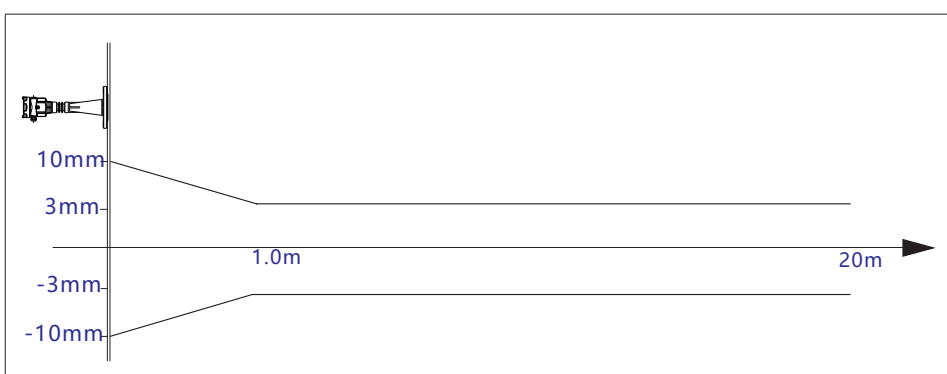
1) Em caso de variação drástica de nível a geração de uma leitura precisa pode demorar mais que o usual (máx. erro 10%)

RD 1052



3dB, ângulo do Feixe
-Φ48mm 18°
-Φ75mm 12°
-Φ98mm 8°
-Φ123mm 6°
Precisão, vide diagrama.

RD 1053



3dB, ângulo do Feixe
-Flange DN50 18°
-Flange DN80 12°
-Flange DN100 8°
Precisão, vide diagrama

8- Informações de seleção do dispositivo

RD 1051

Certificação à prova de explosão

P Padrão (sem certificação)

I Intrinsecamente seguro (Exia IIC T6 Ga)

G Intrinsecamente seguro + à prova de chama (Exd ia[ia Ga] IIC T6)

Material / Temperatura do processo

B PTFE / (-40 ~ 130)°C

Conexão ao processo

GP (F) Rosca G1½" A

NP (F) Rosca 1½" NPT

FA (L) Flange DN50 / PTFE

FX Projeto especial

Comprimento da luva do reservatório

A Não

X Projeto especial

Eletrônica

B (4 ~ 20)mA / HART (2 Fios)

C (4 ~ 20)mA / (22.8 ~ 26.4)V_{cc} / HART (2 e 4 Fios)

D (4 ~ 20)mA / (100 ~ 240)V_{ca} / HART (4 Fios)

Invólucro / Proteção

A Alumínio / IP67

B Plástico / IP66

D Alumínio (2 compartimentos) / IP67

G Aço inoxidável 316L / IP67

H Aço inoxidável 316L (2 compartimentos) / IP67

Conexão elétrica

M M20 x 1.5

N ½" NPT

Display / Programação

A Sim

X Não

Nota: Para intrinsecamente Seguro (Exia IIC T6 Ga) "I" deveser usado invólucro "G". Para intrinsecamente Seguro + a Prova de Chamas (Exdia [iaGa] IIC T6 Gb) deveser usado invólucro "D", "H"

8- Informações de seleção do dispositivo

RD 1052

Certificação à prova de explosão

P Padrão (sem certificação)

I Intrinsecamente seguro (Exia IIC T6 Ga)

G Intrinsecamente seguro + à prova de chamas (Exd ia IIC T6)

Formato da antena / Material / Temperatura do processo

B (T) Corneta Φ 48mm / Aço inox 316L

C (T) Corneta Φ 78mm / Aço inox 316L

H (T) Corneta Φ 98mm / Aço inox 316L

I (T) Corneta Φ 98mm (longo) / Aço inox 316L

J (T) Corneta Φ 123mm / Aço inox 316L

M (V) Corneta Φ 98mm / Aço inox 316L / Revestida PTFE

N (V) Corneta Φ 98mm (longo) / Aço inox 316L / Revestida PTFE

P (V) Corneta Φ 123mm / Aço inox 316L / Revestida PTFE

X Projeto especial

Conexão ao processo

GP (H) Rosca G1½" A / Aço inox 316L

GA (H) Rosca 1½" NPT / Aço inox 316L

GB (G) Rosca G1½" A / PP

GC (J) Rosca G1½" A / Aço inox 316L / Temperatura (-60 ~ 250)°C

GD (K) Rosca G1½" A / Aço inox 316L / Temperatura (-60 ~ 400)°C, Pressão 40MPa

GE (I) Rosca G1½" A / Aço inox 316L (Huff)

GX Projeto especial

Flange / Material

Material Spec. Cod.	PP (L)	PTFE (L)	Aço Inox (M)
DN50	FA	FB	FC
DN80	GA	GB	GC
DN100	HA	HB	HC
DN125	IA	IB	IC

F0 Não

FX Projeto especial

Vedação / Temperatura do processo

2 Viton (-60 ~ 150)°C

3 Kalrez (-60 ~ 250)°C

4 Grafite (-60 ~ 400)°C

Eletrônica

B (4 ~ 20)mA / HART (2 Fios)

C (4 ~ 20)mA / (22.8 ~ 26.4)Vcc / HART (2 e 4 Fios)

D (4 ~ 20)mA / (100 ~ 240)Vca / HART (4 Fios)

E (4 ~ 20)mA / (22.8 ~ 26.4)Vcc / HART (2 e 4 Fios)

X Projeto especial

Invólucro / Proteção

A Alumínio / IP67

B Plástico / IP66

D Alumínio (2 compartimentos) / IP67

G Aço inox 316L / IP67

H Aço inox 316L (2 compartimentos) / IP67

Conexão elétrica

M M20 x 1.5

N ½" NPT

Display / Programação

A Sim

X Não

Nota: Para intrinsecamente Seguro (Exia IIC T6 Ga) "I" devera ser usado invólucro "G". Para intrinsecamente Seguro + a Prova de Chamas (Exdia [iaGa] IIC T6 Gb) devera ser usado invólucro "D", "H".

8- Informações de seleção do dispositivo

RD 1053

Certificação à prova de explosão

P À prova de explosão

I Intrinsecamente seguro (Exia IIC T6 Ga)

G Intrinsecamente seguro + à prova de chamas (Exd ia IIC T6 Gb)

Conexão ao processo / Material

B (U) Flange DN50 / Aço inox e PTFE

C (U) Flange DN80 / Aço inox e PTFE

D (U) Flange DN100 / Aço inox e PTFE

X Projeto especial

Eletrônica

B (4 ~ 20)mA / HART (2 Fios)

C (4 ~ 20)mA / (22.8 ~ 26.4)Vcc / HART (2 e 4 Fios)

D (4 ~ 20)mA / (100~240)Vca / HART (2 e 4 Fios)

E (4 ~ 20)mA / (22.8 ~ 26.4)Vcc / HART (2 e 4 Fios)

X Projeto especial

Invólucro / Proteção

A Alumínio / IP67

B Plástico / IP66

D Alumínio (2 compartimentos) / IP67

G Aço inox 316L / IP67

H Aço inox 316L (2 compartimentos) / IP67

Conexão elétrica

M M20 x 1.5

N ½" NPT

Display / Programação

A Sim

X Não

Nota: Instrumentos com aprovação "I" podem somente usar eletrônica "B" e Invólucro "A"; Os Instrumentos com aprovação "C" podem somente usar eletrônica "B" e invólucro "G"; Instrumentos com aprovação "G" podem somente usar eletrônica "C, D ou E" e Invólucro "D".

8- Informações de seleção do dispositivo

RD 1054

Certificação à prova de explosão

P Padrão (sem certificação)

I Intrinsecamente seguro (Exia IIC T6 Ga)

C Intrinsecamente seguro + aprovação para embarcação (Exia IIC T6 Ga)

G Intrinsecamente seguro + à prova de chamas (Exd ia IIC T6 Gb)

Formato da antena / Material

B (T) Corneta Φ 48mm / Aço inox 316L

C (T) Corneta Φ 78mm / Aço inox 316L

H (T) Corneta Φ 98mm / Aço inox 316L

I (T) Corneta Φ 98mm (longo) / Aço inox 316L

J (T) Corneta Φ 123mm / Aço inox 316L

M (V) Corneta Φ 98mm / Aço inox 316L / Revestimento PTFE

N (V) Corneta Φ 98mm (longo) / Aço inox 316L / Revestimento PTFE

P (V) Corneta Φ 123mm / Aço inox 316L / Revestimento PTFE

Q (W) Parabólica Φ 198mm / Aço inox 316L

R (W) Parabólica Φ 246mm / Aço inox 316L

X Projeto especial

Conexão ao processo

GP (H) Rosca G1½" A / Aço inox 316L

GA (H) Rosca 1½" NPT / Aço inox 316L

GB (G) Rosca G1½" A / PP

GC (J) Rosca G1½" A / Aço inox 316L / Temperatura (-60 ~ 250)°C

GD (K) Rosca G1½" A / Aço inox 316L / Temperatura (-60 ~ 400)°C, Pressão 40 MPa

GE (I) Rosca G1½" A / Aço inox 316L (Huff)

GF (E) Rosca G1½" A / Aço inox 316L / Temperatura (-60 ~ 250)°C

GX Projeto especial

Flange / Material

Material	PP (L)	PTFE (L)	Aço inox (M)	Flange Gimbal (RP)(N)	Flange Gimbal (Aço inox) (P)
DN50	FA	FB	FC	-	-
DN80	GA	GB	GC	-	-
DN100	HA	HB	HC	HD	HE
DN125	IA	IB	IC	ID	IE

F0 Não

FX Projeto especial

Vedação / Temperatura do processo

2 Viton (-60 ~ 150)°C

3 Kalrez (-60 ~ 250)°C

4 Grafite (-60 ~ 400)°C

Eletrônica

B (4 ~ 20)mA / HART (2 fios)

C (4 ~ 20)mA / (22.8 ~ 26.4)Vcc / HART (2 e 4 Fios)

D (4 ~ 20)mA / (100 ~ 240)Vca / HART (4 fios)

E (4 ~ 20)mA / (22.8 ~ 26.4)Vcc / HART (2 e 4 Fios)

X Projeto especial

Invólucro / Proteção

A Alumínio / IP67

B Plástico / IP66

D Alumínio (2 compartimentos) / IP67

G Aço inox 316L / IP67

Conexão elétrica

M M20 x 1.5

N ½" NPT

Nota: Instrumentos com aprovação "I" podem somente usar eletrônica "B" e Invólucro "A". Os Instrumentos com aprovação "C" podem somente usar eletrônica "B" e invólucro "G"; Instrumentos com aprovação "G" podem somente usar eletrônica "C, D ou E" e Invólucro "D";

Display / Programação

A Sim

X Não

REV. 082016

8- Informações de seleção do dispositivo

RD 1055

Certificação à prova de explosão

P Padrão (sem certificação)

I Intrinsecamente seguro (Exia IIC T6 Ga)

G Intrinsecamente seguro + à prova de chamas (Exd ia [ia Ga] IIC T6 Gb)

Formato da antena / Material

B (T) Corneta Φ 48mm / Aço inox 316L

C (T) Corneta Φ 78mm / Aço inox 316L

H (T) Corneta Φ 98mm / Aço inox 316L

I (T) Corneta Φ 98mm (longo) / Aço Inox 316L

J (T) Corneta Φ 123mm / Aço inox 316L

K (T) Corneta Φ 98mm / Aço inox 316L / Revestimento em PTFE

GP (H) Rosca G 1/4" A / Aço inox 316L

NP (V) Corneta Φ 98mm (longo) / Aço inox 316L / Revestimento em PTFE

PA (H) Rosca 1/4" NPT / Aço inox 316L

PA (V) Corneta Φ 123mm / Aço inox 316L / Revestimento PTFE

GB (G) Rosca G 1/4" A / PP

RE (V) Parabolica Φ 198mm / Aço inox 316L

RF (V) Parabolica Φ 240mm / Aço inox 316L (Huff)

X F (F) Rosca G 1/4" A / Aço inox 316L / Temperatura (-60 ~ 250)°C

GX Projeto Especial

Flange/Material

F0 Não

Spec. Cod.	PP (L)	PTFE (L)	Aço inox (M)	Flange Gimbal (Aço inox) (P)
DN50	FA	FB	FC	-
DN50	GA	GB	GC	-
DN100	HA	HB	HC	HE
2 Vácuo (-60 ~ 80)°C	IA	IB	IC	IE
3 Keros (-60 ~ 250)°C	JA	JB	JC	JE
4 Granito (-60 ~ 400)°C	KA	KB	KC	KE
	LA	LB	LC	LE

Eletrônica

B (4 ~ 20)mA / HART (2 fios)

C (4 ~ 20)mA / (24)Vcc / HART (2 e 4 Fios)

D (4 ~ 20)mA / (100 ~ 240)Vca / HART (2 e 4 Fios)

Invólucro / Proteção

A Alumínio / IP67

B Plástico / IP66

D Alumínio (2 compartimentos) / IP67

Conexão elétrica

M M20 x 1.5

N 1/2" NPT

Display / Programação

A Sim

X Não

Nota: Instrumentos com aprovação "I" podem somente usar eletrônica "B" e Invólucro "A"; Os Instrumentos com aprovação "C" podem somente usar eletrônica "B" e invólucro "C"; Instrumentos com aprovação "G" podem somente usar eletrônica "C, D ou E" e Invólucro "D".

8- Informações de seleção do dispositivo

RD 1056

Certificação à prova de explosão

P Padrão (range máx. de medição de 30m)

L Customizado (range máx. de medição de 70m)

Formato da antena / Material

P Corneta Φ 98mm / PA66

Conexão ao processo

GB Rosca G1 PP

GD Moldura de elevação

GX Projeto especial

Eletrônica

B (4 ~ 20)mA / HART 2 fios

R RS485 / Protocolo Modbus

X Projeto especial

Proteção do cabeçote

Poliamida PA66 / IP68

Programação

A Sim

X Não

Proteção solar

A Sim

X Não

Conexão elétrica

A (Padrão duplo condutor blindado de 10m)

B+ Comprimento do condutor duplo blindado (mm)

C+ Comprimento de 7 condutores blindados (mm)