

F500-CHVB



Principais características

- Robusta
- Fácil instalação
- Sem partes móveis

Dados técnicos

Pressão de Operação:	-1... 10 kgf/cm ²
Temp. de Operação:	-40... 80°C.
Alimentação:	20...250Vca/Vcc- 50/60Hz
Saída:	Relé SPDT (5A/250Vca) MOSFET (400mA)
Consumo	15VA (Max)
Material do involucro:	Alumínio
Grau de proteção:	IP 65 ou 67.
Conexão elétrica	2x 1/2" NPT
Conexão ao processo:	Aço inox 304.
Frequencia vibração	395... 405 Hz
Densidade:	Sólido: >0,32g/cm ³

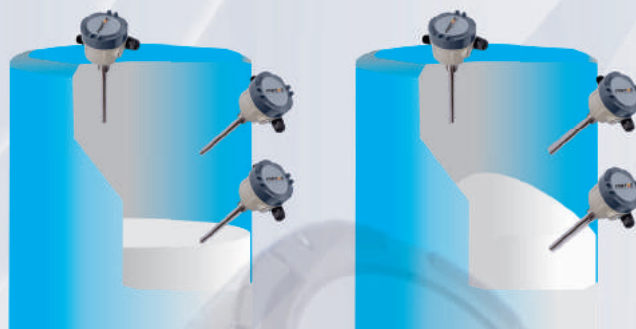
Descrição geral

A série de chaves vibratórias F500-CHVB é a solução ideal para muitas aplicações de detecção de nível pontual, pois não são afetadas pela mudança da constante dielétrica ou da condutividade do produto.

Quando submergida ao meio, a frequência de vibração da barra é alterada e esta mudança é detectada pela unidade eletrônica e convertida em uma saída, podendo ser relé ou MOSFET.

Principais aplicações

- Açúcar e Álcool
- Alimentos e Bebidas
- Energia
- Farmacêutica
- Fertilizantes
- Petroquímica
- Plástico
- Química



LÍQUIDO

SÓLIDO

Conexão elétrica

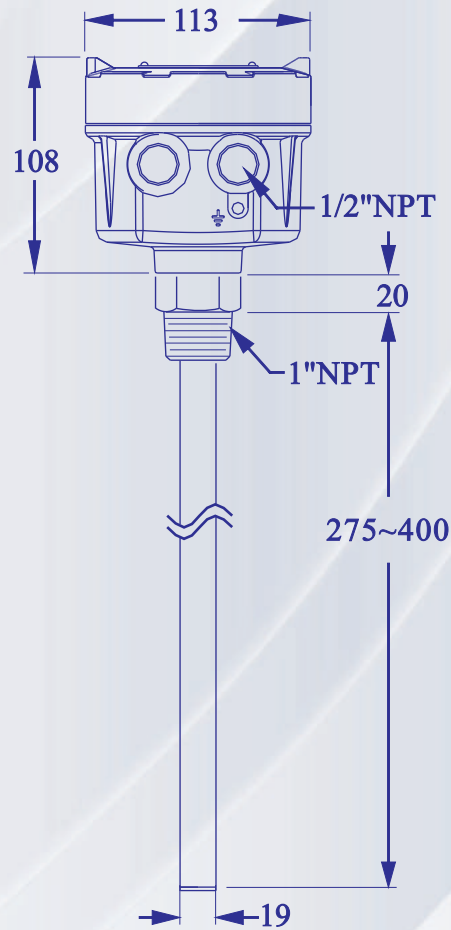


Bornes de ligação

- L+, N-: Alimentação
- NC, COM, NO: Relé de saída
- RT: Teste remoto
- \perp : Terra
- MOSFET : Saída MOSFET



Dimensional



Conexão ao processo

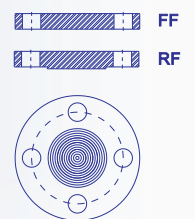
Rosca



Sanitária



Flange



Código do produto

MODELO	
F500-CHVB	
ALIMENTAÇÃO	
3	20 a 250 Vca/Vcc - 50/60Hz
TAMANHO CONEXÃO AO PROCESSO	
4	3/4 "
5	1 "
6	1 1/2 "
7	2 "
8	2 1/2 "
9	3 "
TIPO CONEXÃO AO PROCESSO	
1	BSP
3	NPT
5	TRI-CLAMP
6	SMS (FÊMEA)
7	SMS (MACHO)
8	FLANGE ANSI 150# - AÇO INOX 316
X	OUTROS
MATERIAL GARFO	
1	AÇO INOX 304
2	AÇO INOX 316
COMPRIMENTO INSERÇÃO	
L	ESPECIFICAR
CONEXÃO ELÉTRICA	
1	CONECTOR M12
4	PRENSA CABO 1/2" NPT
X	Outras
TAG	
0	NÃO
1	SIM

EXEMPLO DE CÓDIGO

F500-CHVB - 1 - 5 - 3 - 1 - L100 - 4 - 0